



Интернет-магазин "Дымоходыч"

Адрес : г. Самара, ул. Набережная реки Самары, 1

Тел. (846) 972-32-52

Web: fluehouse.ru/

E-mail: dimohodich@mail.ru

Прайс действителен с 1 января 2016

Двустенные дымоходы

Сэндвич-труба 0,25 м

Варианты исп. (мм)	ЖС	ЖС	КЖС	КЖС	ЖС	КЖС	ЖС	ЖС	КЖС	КЖС
	(0,5)/ ЖС	(0,8)/ ЖС	(0,5)/ ЖС	(0,8)/ ЖС	(0,8)/ ЖС	(0,8)/ ЖС	ОС	ОС	ОС	ОС
Ød	(0,5)	(0,5)	(0,5)	(0,5)	(0,8)	(0,8)	(0,5)	(0,5)	(0,5)	(0,5)
100/200	591	670	775	934	-	-	417	485	575	739
110/200	601	680	797	971	-	-	422	501	596	770
115/200	601	686	802	986	-	-	427	512	607	786
120/200	607	691	812	1002	-	-	427	517	612	802
130/200	612	707	828	1034	-	-	433	528	628	839
130/230	702	791	928	1134	-	-	496	591	696	907
140/230	702	807	944	1166	-	-	501	601	717	939
150/230	712	818	960	1197	-	-	501	612	733	965
150/250	770	881	1029	1271	-	-	549	654	781	1018
160/250	775	891	1044	1298	-	-	554	665	797	1050
180/280	876	1008	1182	1466	-	-	628	760	902	1187
200/300	918	1060	1250	1567	-	-	654	791	955	1271
220/300	950	1108	1303	1651	-	-	680	839	1008	1356
230/300	997	1108	1313	1677	-	-	696	844	1013	1382
250/350	1161	1340	1572	1968	-	-	844	1029	1224	1619
280/380	1271	1472	1730	2173	-	-	934	1134	1356	1794
300/400	1345	1561	1841	2310	1852	2627	992	1208	1440	1915
350/450	1535	1783	2099	2648	2105	3007	1134	1382	1656	2205
400/500	1714	2005	2363	2843	2363	3387	1271	1556	1867	2495
450/550	1899	2226	2627	2996	2616	3766	1414	1735	2084	2785
500/600	2089	2448	2885	3123	2875	4151	1551	1910	2295	3081
550/650	2157	2532	3001	3260	2975	4357	1609	1983	2411	3244
600/700	2332	2743	3249	3318	3218	4726	1746	2152	2622	3524
650/750	-	2954	-	3413	3460	5090	-	2316	-	3803
700/800	-	3160	-	3587	3703	5175	-	2485	-	4083
750/850	-	3371	-	3830	3951	5518	-	2653	-	4362
800/900	-	3582	-	4072	4194	5866	-	2822	-	4642
850/950	-	3793	-	4315	4436	6214	-	2991	-	4927
900/1000	-	4004	-	4558	4679	6557	-	3160	-	5206
950/1050	-	4209	-	4800	4922	6905	-	3323	-	5486
1000/1100	-	4420	-	5043	5170	7253	-	3492	-	5766

Основной элемент, используется для набора требуемой длины утепленного дымового канала



ЖС - Жаростойкая сталь, используется при непрерывной эксплуатации до 700°C, периодической эксплуатации до 815°C.

КЖС - Кислотно-жаростойкая сталь, используется при непрерывной эксплуатации до 800°C, периодической эксплуатации до 900°C.

ОС - Оцинкованная сталь, используется при температуре до 110°C.



Интернет-магазин "Дымоходыч"

Адрес : г. Самара, ул. Набережная реки Самары, 1

Тел. (846) 972-32-52

Web: fluehouse.ru/

E-mail: dimohodich@mail.ru

Прайс действителен с 1 января 2016

Сэндвич-труба 0,5 м

Варианты исп. (мм)	ЖС	ЖС	КЖС	КЖС	ЖС	КЖС	ЖС	ЖС	КЖС	КЖС
	(0,5)/ ЖС (0,5)	(0,8)/ ЖС (0,5)	(0,5)/ ЖС (0,5)	(0,8)/ ЖС (0,5)	(0,8)/ ЖС (0,8)	(0,8)/ ЖС (0,8)	(0,5)/ ОС (0,5)	(0,8)/ ОС (0,5)	(0,5)/ ОС (0,5)	(0,8)/ ОС (0,5)
Ød										
100/200	1271	1435	1503	1820	-	-	870	1034	1102	1424
110/200	1282	1461	1540	1888	-	-	886	1066	1139	1493
115/200	1292	1477	1556	1920	-	-	891	1076	1155	1524
120/200	1303	1488	1572	1952	-	-	897	1092	1176	1556
130/200	1313	1514	1604	2020	-	-	907	1118	1208	1619
130/230	1503	1709	1799	2216	-	-	1044	1255	1345	1757
140/230	1509	1735	1830	2279	-	-	1055	1277	1372	1820
150/230	1514	1757	1862	2337	-	-	1060	1303	1403	1883
150/250	1656	1899	1999	2479	-	-	1181	1398	1503	1978
160/250	1662	1920	2031	2537	-	-	1166	1419	1530	2041
180/280	1883	2179	2300	2870	-	-	1329	1619	1741	2310
200/300	1978	2300	2437	3070	-	-	1382	1704	1841	2474
220/300	2041	2390	2543	3239	-	-	1445	1794	1946	2643
230/300	2073	2400	2558	3286	-	-	1466	1809	1962	2690
250/350	2469	2864	3038	3824	-	-	1772	2173	2347	3133
280/380	2706	3154	3344	4225	-	-	1952	2400	2590	3471
300/400	2870	3181	3555	4500	3587	4879	2078	2553	2759	3703
350/450	2938	3439	4062	5159	4083	5291	2136	2638	3170	4273
400/500	3292	3867	4568	5533	4579	5961	2400	2975	3576	4832
450/550	3645	4294	4821	5839	5080	6261	2669	3313	3988	5133
500/600	4004	4721	5027	6436	5576	6889	2933	3650	4394	5370
550/650	4141	4890	5555	6741	5771	7190	3044	3793	4457	5634
600/700	4494	5312	6040	7332	6261	7812	3313	4125	4858	6140
650/750	-	5697	-	7886	6715	8398	-	4431	-	6610
700/800	-	6103	-	8456	7190	9004	-	4753	-	7095
750/850	-	6509	-	9031	7665	9606	-	5075	-	7585
800/900	-	6910	-	9606	8134	10207	-	5396	-	8071
850/950	-	7316	-	10175	8609	10814	-	5718	-	8561
900/1000	-	7723	-	10750	9078	11415	-	6035	-	9047
950/1050	-	8129	-	11325	9553	12022	-	6356	-	9537
1000/1100	-	8535	-	11895	10028	12623	-	6678	-	10023

ЖС - Жаростойкая сталь, используется при непрерывной эксплуатации до 700°C, периодической эксплуатации до 815°C.

КЖС - Кислотно-жаростойкая сталь, используется при непрерывной эксплуатации до 800°C, периодической эксплуатации до 900°C.

ОС - Оцинкованная сталь, используется при температуре до 110°C.



Интернет-магазин "Дымоходыч"

Адрес : г. Самара, ул. Набережная реки Самары, 1

Тел. (846) 972-32-52

Web: fluehouse.ru/

E-mail: dimohodich@mail.ru

Прайс действителен с 1 января 2016

Сэндвич-труба 1,0 м

Варианты исп. (мм)	ЖС	ЖС	КЖС	КЖС	ЖС	КЖС	ЖС	ЖС	КЖС	КЖС
	(0,5)/ ЖС	(0,8)/ ЖС	(0,5)/ ЖС	(0,8)/ ЖС	(0,8)/ ЖС	(0,8)/ ЖС	(0,5)/ ОС	(0,8)/ ОС	(0,5)/ ОС	(0,8)/ ОС
Ød	(0,5)	(0,5)	(0,5)	(0,5)	(0,8)	(0,8)	(0,5)	(0,5)	(0,5)	(0,5)
100/200	2115	2532	2659	3234	-	-	1372	1815	1941	2516
110/200	2136	2585	2722	3355	-	-	1398	1867	2005	2638
115/200	2147	2611	2754	3413	-	-	1414	1894	2036	2696
120/200	2157	2632	2785	3471	-	-	1419	1915	2068	2759
130/200	2268	2680	2843	3587	-	-	1461	1962	2126	2870
130/230	2653	3033	3191	3940	-	-	1725	2205	2368	3112
140/230	2664	3075	3249	4046	-	-	1741	2247	2421	3223
150/230	2680	3112	3302	4157	-	-	1783	2289	2479	3334
150/250	2598	3360	3545	4405	-	-	1887	2463	2653	3513
160/250	2938	3397	3598	4510	-	-	1873	2506	2706	3619
180/280	3154	3861	4083	5106	-	-	2089	2859	2912	4104
200/300	3508	4088	4331	5170	-	-	2321	3012	3081	4399
220/300	3613	4130	4368	5354	-	-	2453	3176	3102	4436
230/300	3703	4146	4373	5528	-	-	2532	3191	3112	4521
250/350	4347	4784	4774	5660	-	-	2959	3814	3434	5233
280/380	4763	5254	4927	6251	-	-	3408	4215	3798	5803
300/400	5053	5586	5233	6652	7058	8113	3524	4489	4046	6193
350/450	5744	6377	5987	7633	8039	9289	4141	5148	4647	7142
400/500	6441	7169	6736	8619	9020	10466	4663	5808	5254	8087
450/550	7137	7960	7485	9601	10001	11642	5180	6467	5850	9036
500/600	7833	8751	8234	10587	10983	12016	5697	7132	6451	9395
550/650	8102	8978	8530	10988	11368	12460	5903	7401	6699	9801
600/700	8762	9727	9242	11927	12296	13509	6399	8029	7274	9954
650/750	-	10466	-	12860	13224	14559	-	8656	-	10745
700/800	-	11215	-	13794	14158	15603	-	9284	-	11542
750/850	-	11958	-	14728	15087	16653	-	9912	-	12338
800/900	-	12702	-	15661	16020	17698	-	10539	-	13129
850/950	-	13451	-	16595	16954	18742	-	11167	-	13926
900/1000	-	14195	-	17529	17882	19792	-	11795	-	14717
950/1050	-	14939	-	18463	18816	20842	-	12423	-	15509
1000/1100	-	15683	-	19396	19750	21886	-	13050	-	16305

ЖС - Жаростойкая сталь, используется при непрерывной эксплуатации до 700°C, периодической эксплуатации до 815°C.

КЖС - Кислотно-жаростойкая сталь, используется при непрерывной эксплуатации до 800°C, периодической эксплуатации до 900°C.

ОС - Оцинкованная сталь, используется при температуре до 110°C.



Интернет-магазин "Дымоходыч"

Адрес : г. Самара, ул. Набережная реки Самары, 1

Тел. (846) 972-32-52

Web: fluehouse.ru/

E-mail: dimohodich@mail.ru

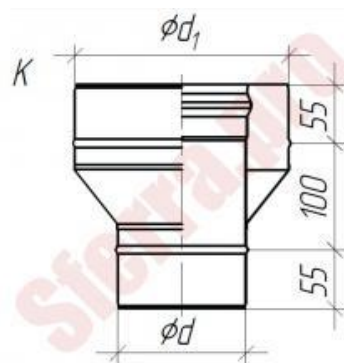
Прайс действителен с 1 января 2016

Двустенные дымоходы

Старт

Варианты исп. (мм)	ЖС	ЖС	КЖС	КЖС	ЖС	КЖС	ЖС	ЖС	КЖС	КЖС
	(0,5)/ ЖС	(0,8)/ ЖС	(0,5)/ ЖС	(0,8)/ ЖС	(0,8)/ ЖС	(0,8)/ ЖС	(0,5)/ ОС	(0,8)/ ОС	(0,5)/ ОС	(0,8)/ ОС
Ød	(0,5)	(0,5)	(0,5)	(0,5)	(0,8)	(0,8)	(0,5)	(0,5)	(0,5)	(0,5)
100/200	733	802	781	950	-	-	506	596	591	754
110/200	765	839	818	1002	-	-	533	628	622	807
115/200	781	923	839	1034	-	-	538	649	638	833
120/200	802	928	860	1060	-	-	554	659	659	860
130/200	833	939	897	1118	-	-	580	696	691	907
130/230	886	1013	950	1166	-	-	596	717	717	928
140/230	923	1050	992	1229	-	-	628	754	749	981
150/230	955	1097	1034	1287	-	-	654	786	781	1034
150/250	992	1134	1066	1319	-	-	665	802	797	1050
160/250	1029	1176	1108	1377	-	-	691	833	833	1102
180/280	1155	1277	1250	1551	-	-	770	928	928	1229
200/300	1266	1408	1377	1704	-	-	833	1013	1013	1345
220/300	1356	1503	1472	1836	-	-	886	1087	1087	1451
230/300	1398	1556	1524	1910	-	-	918	1124	1129	1509
250/350	1609	1778	1735	2152	-	-	1050	1277	1271	1688
280/380	1804	1994	1946	2411	-	-	1166	1419	1414	1878
300/400	1941	2142	2094	2590	2648	3054	1245	1519	1514	2005
350/450	2295	2527	2469	3044	3144	3613	1445	1767	1688	2242
400/500	2664	2933	2859	3518	3666	4204	1656	2015	1931	2564
450/550	3060	3360	3271	4009	4231	4816	1873	2274	2179	2891
500/600	3983	4294	4157	4980	5576	6161	2252	2706	2574	3371
550/650	4278	4600	4088	4879	6003	6077	2379	2854	2606	3397
600/700	4795	5143	4563	5428	6741	6794	2632	3144	2870	3735
650/750	-	5708	-	5998	7522	7549	-	3450	-	4072
700/800	-	6298	-	6588	8345	8329	-	3756	-	4420
750/850	-	6910	-	7200	9200	9147	-	4072	-	4779
800/900	-	7554	-	7839	10096	10001	-	4399	-	5148
850/950	-	8224	-	8493	11030	10882	-	4732	-	5523
900/1000	-	8909	-	9163	11995	11795	-	5075	-	5897
950/1050	-	9627	-	9864	13008	12739	-	5423	-	6283
1000/1100	-	10360	-	10582	14053	13720	-	5781	-	6673

Старт используется для соединения неутепленного дымового канала с утепленным



ЖС - Жаростойкая сталь, используется при непрерывной эксплуатации до 700°C, периодической эксплуатации до 815°C.

КЖС - Кислотно-жаростойкая сталь, используется при непрерывной эксплуатации до 800°C, периодической эксплуатации до 900°C.

ОС - Оцинкованная сталь, используется при температуре до 110°C.



Интернет-магазин "Дымоходыч"

Адрес : г. Самара, ул. Набережная реки Самары, 1

Тел. (846) 972-32-52

Web: fluehouse.ru/

E-mail: dimohodich@mail.ru

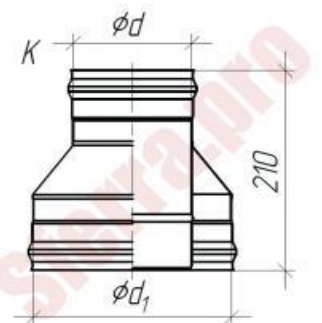
Прайс действителен с 1 января 2016

Двустенные дымоходы

Финиш

Варианты исп. (мм)	ЖС	ЖС	КЖС	КЖС	ЖС	КЖС	ЖС	ЖС	КЖС	КЖС
	(0,5)/ ЖС	(0,8)/ ЖС	(0,5)/ ЖС	(0,8)/ ЖС	(0,8)/ ЖС	(0,8)/ ЖС	(0,5)/ ОС	(0,8)/ ОС	(0,5)/ ОС	(0,8)/ ОС
Ød	(0,5)	(0,5)	(0,5)	(0,5)	(0,8)	(0,8)	(0,5)	(0,5)	(0,5)	(0,5)
100/200	712	802	781	950	-	-	506	596	591	754
110/200	739	839	818	1002	-	-	533	628	622	807
115/200	754	860	839	1034	-	-	538	649	638	833
120/200	770	881	860	1060	-	-	554	659	659	860
130/200	802	923	897	1118	-	-	580	696	691	907
130/230	855	976	950	1166	-	-	596	717	717	928
140/230	886	1013	992	1229	-	-	628	754	749	981
150/230	923	1060	1034	1287	-	-	654	786	781	1034
150/250	955	1092	1066	1319	-	-	665	802	797	1050
160/250	992	1134	1108	1377	-	-	691	833	833	1102
180/280	1118	1277	1250	1551	-	-	770	928	928	1229
200/300	1224	1408	1377	1704	-	-	833	1013	1013	1345
220/300	1303	1503	1472	1836	-	-	886	1087	1087	1451
230/300	1350	1556	1524	1910	-	-	918	1124	1129	1509
250/350	1551	1778	1735	2152	-	-	1050	1277	1271	1688
280/380	1741	1994	1946	2411	-	-	1166	1419	1414	1878
300/400	1873	2142	2094	2590	2648	3054	1245	1519	1514	2005
350/450	2210	2527	2469	3044	3144	3613	1445	1767	1762	2332
400/500	2569	2933	2859	3518	3666	4204	1656	2015	2010	2669
450/550	2954	3360	3271	4009	4231	4816	1873	2274	2268	3012
500/600	3840	4294	4157	4779	5576	5919	2252	2706	2685	3297
550/650	4125	4600	4278	4879	6003	6077	2379	2854	2738	3397
600/700	4626	5143	4563	5428	6741	6794	2632	3144	2870	3735
650/750	-	5708	-	5998	7522	7549	-	3450	-	4072
700/800	-	6298	-	6588	8345	8329	-	3756	-	4420
750/850	-	6910	-	7200	9200	9147	-	4072	-	4779
800/900	-	7554	-	7839	10096	10001	-	4399	-	5148
850/950	-	8224	-	8493	11030	10882	-	4732	-	5523
900/1000	-	8909	-	9163	11995	11795	-	5075	-	5897
950/1050	-	9627	-	9864	13008	12739	-	5423	-	6283
1000/1100	-	10360	-	10582	14053	13720	-	5781	-	6673

Финиш используется для соединения утепленного дымового канала с неутепленным, может использоваться в качестве оголовка



ЖС - Жаростойкая сталь, используется при непрерывной эксплуатации до 700°C, периодической эксплуатации до 815°C.

КЖС - Кислотно-жаростойкая сталь, используется при непрерывной эксплуатации до 800°C, периодической эксплуатации до 900°C.

ОС - Оцинкованная сталь, используется при температуре до 110°C.



Интернет-магазин "Дымоходыч"

Адрес : г. Самара, ул. Набережная реки Самары, 1

Тел. (846) 972-32-52

Web: fluehouse.ru/

E-mail: dimohodich@mail.ru

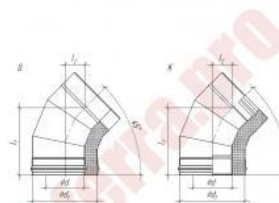
Прайс действителен с 1 января 2016

Двустенные дымоходы

Сэндвич-отвод 45°

Варианты исп. (мм)	ЖС (0,5)/ ЖС (0,5)	ЖС (0,8)/ ЖС (0,5)	КЖС (0,5)/ ЖС (0,5)	КЖС (0,8)/ ЖС (0,5)	ЖС (0,8)/ ЖС (0,8)	КЖС (0,8)/ ЖС (0,8)	ЖС (0,5)/ ОС (0,5)	ЖС (0,8)/ ОС (0,5)	КЖС (0,5)/ ОС (0,5)	КЖС (0,8)/ ОС (0,5)
Ød										
100/200	1472	1614	1677	1968	-	-	1118	1266	1329	1609
110/200	1498	1662	1725	2041	-	-	1139	1303	1372	1683
115/200	1509	1677	1746	2073	-	-	1150	1319	1387	1714
120/200	1519	1693	1767	2110	-	-	1166	1335	1408	1757
130/200	1535	1725	1804	2173	-	-	1176	1366	1445	1815
130/230	1815	2010	2094	2485	-	-	1382	1583	1667	2057
140/230	1830	2041	2131	2553	-	-	1403	1614	1704	2121
150/230	1846	2073	2168	2616	-	-	1414	1641	1741	2189
150/250	2047	2279	2384	2838	-	-	1572	1804	1904	2363
160/250	2068	2310	2421	2907	-	-	1593	1836	1941	2432
180/280	2421	2706	2833	3402	-	-	1862	2147	2274	2849
200/300	2896	3260	3423	4146	-	-	2221	2585	2738	3460
220/300	2901	3302	3476	4273	-	-	2226	2627	2796	3592
230/300	2901	3323	3508	4336	-	-	2226	2643	2827	3656
250/350	3682	4173	4373	5338	-	-	2838	3334	3529	4500
280/380	4125	4700	4932	6040	-	-	3186	3756	3988	5101
300/400	4457	5080	5338	6557	5897	7374	3450	4072	4320	5539
350/450	5396	6161	6467	7960	7127	8931	4194	4953	5270	6763
400/500	6499	7422	7786	9590	8551	10719	5101	6024	6388	8187
450/550	7454	8540	8973	11093	9838	12396	5839	6926	7359	9479
500/600	8640	9896	9511	11763	11383	12787	6794	8055	7754	10017
550/650	9226	10597	9564	11863	12196	13224	7248	8619	7865	10165
600/700	10302	11863	10708	13325	13646	14849	8081	9637	8804	11415
650/750	-	13182	-	14849	15171	16558	-	10708	-	12729
700/800	-	17218	-	18737	19428	20625	-	14475	-	16384
750/850	-	18869	-	20594	21306	22677	-	15846	-	17998
800/900	-	20620	-	22561	23289	24845	-	17302	-	19713
850/950	-	22904	-	25183	25916	27762	-	19159	-	21965
900/1000	-	24777	-	27303	28047	30110	-	20699	-	23811
950/1050	-	26713	-	29503	30263	32541	-	22297	-	25721
1000/1100	-	28712	-	31777	32547	35058	-	23954	-	27699

Сэндвич-отвод 45° - используется для изменения направления утепленного дымового канала на 45°



ЖС - Жаростойкая сталь, используется при непрерывной эксплуатации до 700°C, периодической эксплуатации до 815°C.

КЖС - Кислотно-жаростойкая сталь, используется при непрерывной эксплуатации до 800°C, периодической эксплуатации до 900°C.

ОС - Оцинкованная сталь, используется при температуре до 110°C.



Интернет-магазин "Дымоходыч"

Адрес : г. Самара, ул. Набережная реки Самары, 1

Тел. (846) 972-32-52

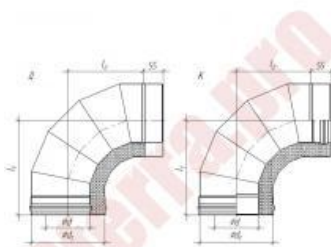
Web: fluehouse.ru/

E-mail: dimohodich@mail.ru

Прайс действителен с 1 января 2016

Сэндвич-отвод 90°

Варианты исп. (мм)	ЖС	ЖС	КЖС	КЖС	ЖС	КЖС	ЖС	ЖС	КЖС	КЖС	Сэндвич-отвод 90° используется для изменения направления утепленного дымового канала на 90°
	(0,5)/ ЖС (0,5)	(0,8)/ ЖС (0,5)	(0,5)/ ЖС (0,5)	(0,8)/ ЖС (0,5)	(0,8)/ ЖС (0,8)	(0,8)/ ЖС (0,8)	(0,5)/ ОС (0,5)	(0,8)/ ОС (0,5)	(0,5)/ ОС (0,5)	(0,8)/ ОС (0,5)	
Ød											
100/200	1820	2063	2142	2511	-	-	1329	1556	1688	2057	
110/200	1846	2110	2200	2601	-	-	1361	1598	1746	2142	
115/200	1862	2131	2226	2643	-	-	1382	1625	1772	2194	
120/200	1867	2152	2252	2685	-	-	1403	1646	1794	2237	
130/200	1888	2200	2300	2775	-	-	1419	1683	1841	2316	
130/230	2263	2595	2706	3207	-	-	1667	1973	2147	2648	
140/230	2279	2632	2754	3297	-	-	1683	2010	2200	2738	
150/230	2300	2669	2801	3376	-	-	1704	2047	2242	2822	
150/250	2579	2975	3102	3703	-	-	1804	2068	2474	3075	
160/250	2595	3012	3149	3793	-	-	1852	2105	2521	3160	
180/280	3070	3566	3729	4489	-	-	2279	2400	2991	3745	
200/300	3766	4405	4621	5607	-	-	2970	3239	3682	4674	
220/300	3772	4457	4695	5781	-	-	2970	3286	3756	4842	
230/300	3772	4478	4726	5866	-	-	2975	3550	3798	4932	
250/350	4932	5792	6066	7406	-	-	3397	3851	4900	6240	
280/380	5576	6567	6889	8456	-	-	4447	4547	5570	7132	
300/400	6040	7127	7480	9205	9659	10350	4500	4563	6056	7770	
350/450	7628	8983	9426	11552	12080	12934	6177	7274	7712	9843	
400/500	9041	10677	11209	13794	14348	15419	7338	8662	9194	11779	
450/550	10450	12386	13024	16094	16648	17977	8472	10044	10677	13752	
500/600	12249	14506	15255	18853	19454	21021	9975	11811	12555	16157	
550/650	13172	15640	16463	20414	20989	22756	10708	12718	13541	17492	
600/700	14828	17650	18589	23110	23690	25763	12038	14353	15292	19813	
650/750	-	19623	-	25811	26359	28786	-	15925	-	22113	
700/800	-	22007	-	28970	29540	32283	-	17888	-	24851	
750/850	-	24286	-	32067	32615	35738	-	19723	-	27504	
800/900	-	26739	-	35379	35923	39420	-	21712	-	30347	
850/950	-	30094	-	39995	40486	44600	-	24371	-	34266	
900/1000	-	32737	-	43598	44062	48630	-	26486	-	37352	
950/1050	-	35480	-	47348	47770	52819	-	28691	-	40565	
1000/1100	-	38328	-	51252	51626	57170	-	30975	-	43888	



ЖС - Жаростойкая сталь, используется при непрерывной эксплуатации до 700°C, периодической эксплуатации до 815°C.

КЖС - Кислотно-жаростойкая сталь, используется при непрерывной эксплуатации до 800°C, периодической эксплуатации до 900°C.

ОС - Оцинкованная сталь, используется при температуре до 110°C.



Интернет-магазин "Дымоходыч"

Адрес : г. Самара, ул. Набережная реки Самары, 1

Тел. (846) 972-32-52

Web: fluehouse.ru/

E-mail: dimohodich@mail.ru

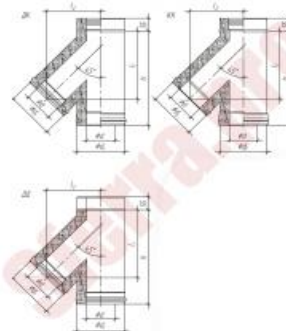
Прайс действителен с 1 января 2016

Двустенные дымоходы

Сэндвич-тройник 45°

Варианты исп. (мм)	ЖС (0,5)/ ЖС (0,5)	ЖС (0,8)/ ЖС (0,5)	КЖС (0,5)/ ЖС (0,5)	КЖС (0,8)/ ЖС (0,5)	ЖС (0,8)/ ЖС (0,8)	КЖС (0,8)/ ЖС (0,8)	ЖС (0,5)/ ОС (0,5)	ЖС (0,8)/ ОС (0,5)	КЖС (0,5)/ ОС (0,5)	КЖС (0,8)/ ОС (0,5)
Ød										
100/200	2775	3070	2780	3281	-	-	2057	2347	2152	2653
110/200	2801	3123	2833	3387	-	-	2078	2400	2210	2759
115/200	2806	3144	2859	3434	-	-	2089	2427	2231	2812
120/200	2822	3170	2885	3487	-	-	2099	2448	2258	2859
130/200	2838	3218	2938	3587	-	-	2115	2495	2310	2959
130/230	3466	3882	3534	4246	-	-	2558	2975	2743	3455
140/230	3482	3930	3587	4352	-	-	2574	3023	2796	3566
150/230	3492	3972	3634	4457	-	-	2585	3065	2843	3666
150/250	3930	4442	4051	4922	-	-	2885	3392	3139	4014
160/250	3940	4484	4099	5027	-	-	2896	3434	3186	4120
180/280	4758	5423	4959	6098	-	-	3487	4146	3856	4990
200/300	5127	6135	5618	6942	-	-	3756	4695	4373	5697
220/300	5333	6177	5692	7142	-	-	3898	4748	4442	5897
230/300	5449	6198	5718	7243	-	-	4046	4763	4473	5992
250/350	7280	8371	7675	9542	-	-	5396	6494	6045	7907
280/380	8630	9933	9110	11336	-	-	6451	7754	7216	9442
300/400	9416	10867	9980	12465	12792	14132	7026	8482	7907	10386
350/450	12011	13873	12744	15925	16252	17993	9062	10919	10181	13362
400/500	14369	16690	15361	19322	19570	21828	10793	13114	12249	16210
450/550	16363	19929	18362	23189	23358	26169	12850	15672	14659	19486
500/600	18225	23337	21527	27298	27367	30801	14955	18336	17175	22952
550/650	24951	29408	25848	33090	34646	37421	18436	22899	20467	27710
600/700	28327	33465	29435	37780	39425	42701	20921	26059	23316	31661
650/750	-	37848	-	42828	44574	48382	-	29487	-	35923
700/800	-	42437	-	48140	49970	54364	-	33069	-	40396
750/850	-	47285	-	53752	55678	60684	-	36851	-	45133
800/900	-	52776	-	59987	62071	67662	-	41224	-	50445
850/950	-	58189	-	66243	68433	74705	-	45455	-	55730
900/1000	-	69182	-	79062	81457	89200	-	53921	-	66460
950/1050	-	75406	-	86278	88773	97318	-	58790	-	72552
1000/1100	-	81873	-	93779	96374	105758	-	63849	-	78888

Сэндвич-тройник 45°
используется для соединения
наклонного участка
утепленного дымового канала с
основным



ЖС - Жаростойкая сталь, используется при непрерывной эксплуатации до 700°C,
периодической эксплуатации до 815°C.

КЖС - Кислотно-жаростойкая сталь, используется при непрерывной эксплуатации до
800°C, периодической эксплуатации до 900°C.

ОС - Оцинкованная сталь, используется при температуре до 110°C.



Интернет-магазин "Дымоходыч"

Адрес : г. Самара, ул. Набережная реки Самары, 1

Тел. (846) 972-32-52

Web: fluehouse.ru/

E-mail: dimohodich@mail.ru

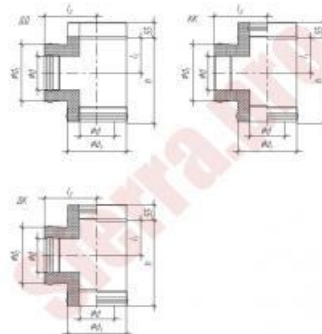
Прайс действителен с 1 января 2016

Двустенные дымоходы

Сэндвич-тройник 90°

Варианты исп. (мм)	ЖС	ЖС	КЖС	КЖС	ЖС	КЖС	ЖС	ЖС	КЖС	КЖС
	(0,5)/ ЖС	(0,8)/ ЖС	(0,5)/ ЖС	(0,8)/ ЖС	(0,8)/ ЖС	(0,8)/ ЖС (0,8)	(0,5)/ ОС	(0,8)/ ОС	(0,5)/ ОС	(0,8)/ ОС
Ød	(0,5)	(0,5)	(0,5)	(0,5)	(0,8)		(0,5)	(0,5)	(0,5)	(0,5)
100/200	2532	2701	2907	3423	-	-	1699	1862	2263	2780
110/200	2553	2732	2970	3540	-	-	1714	1904	2321	2891
115/200	2564	2732	2996	3592	-	-	1767	1946	2347	2943
120/200	2574	2759	3028	3645	-	-	1772	1978	2379	3001
130/200	2590	2838	3081	3745	-	-	1778	2063	2437	3102
130/230	3133	3271	3661	4389	-	-	2252	2427	2859	3587
140/230	3149	3313	3714	4494	-	-	2268	2469	2912	3693
150/230	3160	3350	3766	4605	-	-	2279	2506	2970	3803
150/250	3165	3397	4151	5032	-	-	2289	2537	3239	4115
160/250	3529	3466	4204	5143	-	-	2295	2574	3286	4220
180/280	4220	4093	5038	6166	-	-	2748	2933	3940	5064
200/300	4589	5048	5697	7005	-	-	3292	3898	4252	5771
220/300	4726	5454	5771	7206	-	-	3318	4220	4531	5977
230/300	4726	5475	5797	7306	-	-	3476	4236	4563	6072
250/350	6145	7290	7670	9490	-	-	3814	4937	6077	7897
280/380	7227	8577	9031	11183	-	-	4046	5396	7200	9353
300/400	7870	9363	9870	12264	10972	13868	4141	5650	7876	10270
350/450	9943	11827	12475	15509	13799	17471	6530	7823	10028	13061
400/500	11795	14111	14907	18652	16474	21016	7717	9310	11969	15714
450/550	14021	16811	17777	22303	19602	25104	9558	11114	14301	18826
500/600	16226	19528	20673	26059	22788	29318	10613	12892	16616	22002
550/650	22630	27441	24270	30801	32125	34699	15160	18584	19417	25948
600/700	25378	30848	27309	34768	36123	39162	16970	20878	21839	29297
650/750	-	34456	-	38961	40364	43883	-	23305	-	32842
700/800	-	38275	-	43408	44853	48883	-	25884	-	36603
750/850	-	42332	-	48113	49601	54169	-	28622	-	40581
800/900	-	46531	-	53014	54538	59681	-	31450	-	44721
850/950	-	50946	-	58152	59713	65457	-	34425	-	49068
900/1000	-	55546	-	63516	65115	71492	-	37521	-	53605
950/1050	-	60351	-	69124	70748	77790	-	40765	-	58347
1000/1100	-	65341	-	74947	76614	84342	-	44131	-	63279

Сэндвич-тройник 45°
используется для соединения
наклонного участка утепленного
дымового канала с основным



ЖС - Жаростойкая сталь, используется при непрерывной эксплуатации до 700°C, периодической эксплуатации до 815°C.

КЖС - Кислотно-жаростойкая сталь, используется при непрерывной эксплуатации до 800°C, периодической эксплуатации до 900°C.

ОС - Оцинкованная сталь, используется при температуре до 110°C.



Интернет-магазин "Дымоходыч"

Адрес: г. Самара, ул. Набережная реки Самары, 1

Тел. (846) 972-32-52

Web: fluehouse.ru/

E-mail: dimohodich@mail.ru

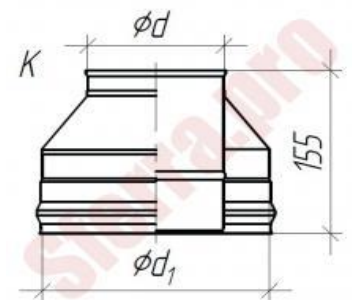
Прайс действителен с 1 января 2016

Двустенные дымоходы

Оголовок

Варианты исп. (мм)	ЖС	ЖС	КЖС	КЖС	ЖС	КЖС	ЖС	ЖС	КЖС	КЖС
	(0,5)/ ЖС	(0,8)/ ЖС	(0,5)/ ЖС	(0,8)/ ЖС	(0,8)/ ЖС	(0,8)/ ЖС	(0,5)/ ОС	(0,8)/ ОС	(0,5)/ ОС	(0,8)/ ОС
Ød	(0,5)	(0,5)	(0,5)	(0,5)	(0,8)	(0,8)	(0,5)	(0,5)	(0,5)	(0,5)
100/200	649	712	744	881	-	-	443	512	538	675
110/200	675	749	781	928	-	-	464	533	570	712
115/200	686	765	797	950	-	-	475	549	586	739
120/200	702	781	818	976	-	-	480	564	596	760
130/200	728	818	855	1023	-	-	501	591	628	802
130/230	781	870	907	1076	-	-	528	612	654	828
140/230	807	902	944	1129	-	-	543	644	680	865
150/230	833	939	981	1182	-	-	564	665	712	907
150/250	876	971	1013	1219	-	-	586	680	723	928
160/250	902	1008	1060	1266	-	-	601	712	760	971
180/280	1013	1134	1187	1424	-	-	665	786	839	1076
200/300	1118	1250	1308	1572	-	-	728	860	918	1182
220/300	1187	1335	1398	1688	-	-	770	923	986	1277
230/300	1229	1382	1451	1751	-	-	797	950	1018	1319
250/350	1435	1598	1672	2005	-	-	934	1102	1176	1503
280/380	1609	1799	1878	2247	-	-	1034	1224	1303	1672
300/400	1730	1936	2015	2416	2437	2917	1108	1303	1393	1788
350/450	2052	2284	2384	2843	2896	3460	1287	1519	1619	2078
400/500	2390	2659	2769	3297	3392	4030	1472	1735	1852	2379
450/550	2743	3044	3176	3766	3914	4637	1662	1962	1936	2485
500/600	3613	3951	4088	4748	5228	6024	2026	2358	2131	2690
550/650	3888	4236	3735	4320	5639	5518	2147	2490	2252	2838
600/700	4362	4748	4178	4821	6346	6182	2374	2754	2485	3123
650/750	-	-	-	-	-	-	-	-	-	-
700/800	-	-	-	-	-	-	-	-	-	-
750/850	-	-	-	-	-	-	-	-	-	-
800/900	-	-	-	-	-	-	-	-	-	-
850/950	-	-	-	-	-	-	-	-	-	-
900/1000	-	-	-	-	-	-	-	-	-	-
950/1050	-	-	-	-	-	-	-	-	-	-
1000/1100	-	-	-	-	-	-	-	-	-	-

Оголовок - концевой элемент, устанавливается на конечную часть утепленного дымового канала, используется для защиты утеплителя конечного модуля



ЖС - Жаростойкая сталь, используется при непрерывной эксплуатации до 700°C, периодической эксплуатации до 815°C.

КЖС - Кислотно-жаростойкая сталь, используется при непрерывной эксплуатации до 800°C, периодической эксплуатации до 900°C.

ОС - Оцинкованная сталь, используется при температуре до 110°C.



Интернет-магазин "Дымоходыч"

Адрес : г. Самара, ул. Набережная реки Самары, 1

Тел. (846) 972-32-52

Web: fluehouse.ru/

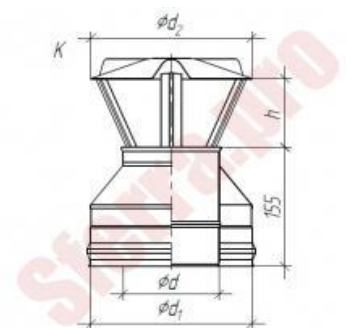
E-mail: dimohodich@mail.ru

Прайс действителен с 1 января 2016

Оголовок-зонт

Варианты исп. (мм)	ЖС	ЖС	КЖС	КЖС	ЖС	КЖС	ЖС	ЖС	КЖС	КЖС
	(0,5)/ ЖС	(0,8)/ ЖС	(0,5)/ ЖС	(0,8)/ ЖС	(0,8)/ ЖС	(0,8)/ ЖС	ОС	ОС	ОС	ОС
Ød	(0,5)	(0,5)	(0,5)	(0,5)	(0,8)	(0,8)	(0,5)	(0,5)	(0,5)	(0,5)
100/200	870	920	1190	1190	-	1345	540	725	870	1000
110/200	918	1002	1303	1303	-	1477	570	786	950	1092
115/200	918	1013	1329	1329	-	1498	570	802	960	1113
120/200	923	1034	1356	1356	-	1530	575	818	971	1129
130/200	928	1066	1403	1403	-	1583	580	839	1002	1176
130/230	986	1155	1519	1519	-	1725	633	897	1092	1261
140/230	1013	1187	1567	1567	-	1778	649	928	1118	1303
150/230	1124	1224	1619	1619	-	1836	659	950	1145	1350
150/250	1161	1287	1704	1704	-	1936	686	997	1213	1414
160/250	1182	1319	1751	1751	-	1994	712	1018	1245	1451
180/280	1319	1488	1989	1989	-	2268	791	1139	1403	1641
200/300	1435	1625	2179	2179	-	2490	860	1234	1524	1788
220/300	1451	1714	2305	2305	-	2638	897	1303	1598	1888
230/300	1604	1762	2363	2363	-	2711	913	1329	1630	1936
250/350	1830	2068	2775	2775	-	3176	1139	1567	1941	2268
280/380	2131	2316	3118	3118	-	3576	1271	1746	2173	2543
300/400	2295	2490	3355	3355	2996	3856	1361	1867	2332	2727
350/450	2680	2917	3946	3946	3534	4558	1915	2152	2717	3181
400/500	3107	3371	4579	4579	4109	5317	2189	2458	3133	3666
450/550	3561	3861	4869	4869	4732	5676	2485	2780	3318	3867
500/600	4051	4384	5090	5090	5396	5955	2790	3123	3460	4014
550/650	4347	4689	5454	5454	5803	6399	2965	3313	3693	4278
600/700	4869	5254	6103	6103	6515	7185	3297	3671	4125	4758
650/750	-	-	-	-	-	-	-	-	-	-
700/800	-	-	-	-	-	-	-	-	-	-
750/850	-	-	-	-	-	-	-	-	-	-
800/900	-	-	-	-	-	-	-	-	-	-
850/950	-	-	-	-	-	-	-	-	-	-
900/1000	-	-	-	-	-	-	-	-	-	-
950/1050	-	-	-	-	-	-	-	-	-	-
1000/1100	-	-	-	-	-	-	-	-	-	-

Оголовок-зонт - концевой элемент, устанавливается на конечную часть утепленного дымового канала, используется для защиты утеплителя конечного модуля, а также для предотвращения попадания в дымовой канал атмосферных осадков. При этом снижает тягу



ЖС - Жаростойкая сталь, используется при непрерывной эксплуатации до 700°C, периодической эксплуатации до 815°C.

КЖС - Кислотно-жаростойкая сталь, используется при непрерывной эксплуатации до 800°C, периодической эксплуатации до 900°C.

ОС - Оцинкованная сталь, используется при температуре до 110°C.



Интернет-магазин "Дымоходыч"

Адрес : г. Самара, ул. Набережная реки Самары, 1

Тел. (846) 972-32-52

Web: fluehouse.ru/

E-mail: dimohodich@mail.ru

Прайс действителен с 1 января 2016

Оголовок-дефлектор

Варианты исп. (мм)	ЖС	ЖС	КЖС	КЖС	ЖС	КЖС	ЖС	ЖС	КЖС	КЖС
	(0,5)/ ЖС	(0,8)/ ЖС	(0,5)/ ЖС	(0,8)/ ЖС	(0,8)/ ЖС	(0,8)/ ЖС	(0,5)/ ОС	(0,8)/ ОС	(0,5)/ ОС	(0,8)/ ОС
Ød	(0,5)	(0,5)	(0,5)	(0,5)	(0,8)	(0,8)	(0,5)	(0,5)	(0,5)	(0,5)
100/200	1604	1873	1899	2031	-	-	1250	1319	1350	1482
110/200	1635	1915	1946	2094	-	-	1277	1350	1382	1530
115/200	1688	1936	1968	2126	-	-	1287	1361	1398	1551
120/200	1709	1957	1994	2152	-	-	1303	1382	1419	1577
130/200	1778	2010	2047	2221	-	-	1324	1414	1451	1625
130/230	1830	2147	2189	2363	-	-	1398	1488	1524	1699
140/230	1873	2200	2242	2421	-	-	1424	1519	1561	1746
150/230	1915	2247	2295	2495	-	-	1451	1551	1598	1794
150/250	1994	2347	2390	2590	-	-	1498	1598	1646	1841
160/250	2126	2400	2442	2659	-	-	1530	1635	1683	1894
180/280	2342	2653	2706	2943	-	-	1656	1778	1830	2068
200/300	2432	2864	2922	3191	-	-	1767	1899	1957	2221
220/300	2638	2996	3065	3355	-	-	1825	1973	2036	2326
230/300	2696	3070	3133	3439	-	-	1857	2010	2078	2379
250/350	3123	3408	3482	3809	-	-	2015	2189	2258	2590
280/380	3450	3772	3851	4220	-	-	2194	2379	2463	2833
300/400	3677	4020	4104	4500	5233	5713	2310	2516	2601	2996
350/450	4442	4674	4779	5238	6145	6705	2622	2854	2954	3418
400/500	5111	5375	5497	6019	7121	7760	2949	3212	3329	3851
450/550	5829	6130	5792	6341	8171	8234	3286	3587	3439	3983
500/600	7079	7411	6436	6995	10044	9237	3798	4136	3645	4204
550/650	7564	7913	6868	7454	10793	9906	3988	4336	3819	4405
600/700	8456	8836	7665	8298	12111	11093	4378	4758	4194	4832
650/750	-	9801	-	9189	13504	12349	-	5196	-	5264
700/800	-	10819	-	10123	14976	13662	-	5650	-	5718
750/850	-	11885	-	11093	16521	15044	-	6119	-	6188
800/900	-	13003	-	12111	18146	16495	-	6615	-	6668
850/950	-	14169	-	13166	19839	17998	-	7121	-	7163
900/1000	-	15382	-	14264	21612	19576	-	7633	-	7670
950/1050	-	16643	-	15403	23453	21206	-	8171	-	8187
1000/1100	-	17956	-	16585	25383	22909	-	8730	-	8730

Оголовок-дефлектор -
концевой элемент,
устанавливается на
конечную часть
утепленного дымового
канала, предназначен для
повышения тяги в
дымовом канале,
наиболее эффективен при
низких температурах и
сильном ветре



ЖС - Жаростойкая сталь, используется при непрерывной эксплуатации до 700°C, периодической эксплуатации до 815°C.

КЖС - Кислотно-жаростойкая сталь, используется при непрерывной эксплуатации до 800°C, периодической эксплуатации до 900°C.

ОС - Оцинкованная сталь, используется при температуре до 110°C.



Интернет-магазин "Дымоходыч"

Адрес : г. Самара, ул. Набережная реки Самары, 1

Тел. (846) 972-32-52

Web: fluehouse.ru/

E-mail: dimohodich@mail.ru

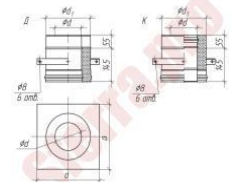
Прайс действителен с 1 января 2016

Двустенные дымоходы

Сэндвич-пластина опорная

Варианты исп. (мм)	ЖС (0,5)/ ЖС (0,5)/ ЖС (2,0)	ЖС (0,8)/ ЖС (0,5)/ ЖС (2,0)	КЖС (0,5)/ ЖС (0,5)/ ЖС (2,0)	КЖС (0,8)/ ЖС (0,5)/ ЖС (2,0)	ЖС (0,8)/ ЖС (0,8)/ ЖС (2,0)	КЖС (0,8)/ ЖС (0,8)/ ЖС (2,0)	ЖС (0,5)/ ОС (0,5)/ ЖС (2,0)	ЖС (0,8)/ ОС (0,5)/ ЖС (2,0)	КЖС (0,5)/ ОС (0,5)/ ЖС (2,0)	КЖС (0,8)/ ОС (0,5)/ ЖС (2,0)	ЖС (0,5)/ ЖС (0,5)/ ЧС (2,0)	ЖС (0,8)/ ЖС (0,5)/ ЧС (2,0)	КЖС (0,5)/ ЖС (0,5)/ ЧС (2,0)	КЖС (0,8)/ ЖС (0,5)/ ЧС (2,0)	ЖС (0,8)/ ЖС (0,8)/ ЧС (2,0)	КЖС (0,8)/ ЖС (0,8)/ ЧС (2,0)	ЖС (0,5)/ ОС (0,5)/ ЧС (2,0)	ЖС (0,8)/ ОС (0,5)/ ЧС (2,0)	КЖС (0,5)/ ОС (0,5)/ ЧС (2,0)	КЖС (0,8)/ ОС (0,5)/ ЧС (2,0)
	Ød																			
100/200	1593	1662	1435	1546	-	-	1435	1503	1303	1408	1113	1176	1023	1134	-	-	955	1018	891	997
110/200	1604	1672	1445	1567	-	-	1440	1514	1313	1435	1118	1192	1034	1161	-	-	960	1029	902	1023
115/200	1604	1677	1456	1577	-	-	1445	1519	1319	1445	1124	1197	1044	1166	-	-	960	1034	907	1034
120/200	1604	1683	1461	1593	-	-	1451	1524	1324	1456	1124	1203	1050	1182	-	-	965	1044	913	1044
130/200	1614	1693	1472	1614	-	-	1451	1540	1340	1477	1129	1213	1060	1203	-	-	971	1055	928	1066
130/230	1830	1915	1656	1804	-	-	1651	1730	1503	1646	1255	1340	1171	1308	-	-	1071	1155	1013	1155
140/230	1836	1925	1672	1825	-	-	1651	1741	1514	1667	1255	1350	1182	1335	-	-	1076	1166	1023	1176
150/230	1841	1936	1683	1846	-	-	1656	1751	1524	1688	1261	1361	1192	1356	-	-	1076	1176	1034	1197
150/250	1999	2094	1815	1973	-	-	1794	1894	1646	1809	1350	1451	1266	1430	-	-	1155	1250	1097	1261
160/250	1999	2099	1825	1999	-	-	1799	1904	1656	1830	1356	1461	1277	1451	-	-	1155	1255	1108	1282
180/280	2252	2368	2052	2247	-	-	2031	2147	1867	2063	1503	1614	1419	1614	-	-	1282	1393	1229	1424
200/300	2432	2558	2221	2437	-	-	2194	2321	2020	2237	1604	1730	1519	1735	-	-	1366	1493	1319	1535
220/300	2432	2569	2237	2474	-	-	2189	2332	2031	2274	1604	1746	1535	1772	-	-	1366	1503	1335	1572
230/300	2427	2574	2242	2490	-	-	2189	2337	2041	2284	1604	1751	1540	1788	-	-	1366	1514	1340	1583
250/350	2938	3096	2690	2959	-	-	2659	2817	2453	2722	1904	2063	1815	2084	-	-	1630	1788	1577	1846
280/380	3244	3423	2970	3276	-	-	2938	3118	2717	3017	2078	2258	1983	2284	-	-	1772	1952	1725	2026
300/400	3455	3645	3165	3487	3898	3703	3133	3329	2901	3218	2189	2384	2099	2416	2638	2632	1873	2063	1825	2147
350/450	4194	4415	3835	4209	4700	4452	3835	4062	3534	3904	2680	2907	2553	2928	3191	3170	2326	2548	2247	2622
400/500	4779	5032	4368	4795	5349	5069	4378	4631	4035	4463	2991	3244	2854	3281	3566	3550	2595	2849	2516	2943
450/550	5396	5681	4932	5412	6029	5713	4959	5243	4563	5043	3313	3598	3165	3645	3946	3940	2875	3165	2790	3276
500/600	6045	6362	5523	6056	6741	6383	5570	5887	5122	5655	3645	3962	3487	4020	4341	4341	3170	3487	3081	3613
550/650	6578	6905	5992	6546	7301	6884	6087	6420	5581	6135	3967	4304	3782	4336	4695	4668	3482	3814	3360	3919

Сэндвич-пластина опорная - силовой элемент, используется только для утепленного дымового канала и в комбинации с консолью настенной в качестве опорной конструкции



600/700	7258	7617	6610	7216	8039	7575	6731	7095	6161	6773	4304	4668	4099	4711	5090	5069	3782	4141	3656	4262
650/750	-	8366	-	7913	8820	8298	-	7802	-	7432	-	5048	-	5090	5497	5475	-	4484	-	4610
700/800	-	9142	-	8635	9627	9047	-	8540	-	8124	-	5433	-	5481	5919	5892	-	4837	-	4974
750/850	-	9954	-	9384	10466	9822	-	9316	-	8841	-	5834	-	5882	6346	6319	-	5196	-	5338
800/900	-	10798	-	10165	11341	10624	-	10123	-	9590	-	6246	-	6293	6789	6752	-	5570	-	5718
850/950	-	11674	-	10967	12249	11457	-	10956	-	10365	-	6662	-	6710	7237	7195	-	5950	-	6103
900/1000	-	12581	-	11800	13182	12312	-	11832	-	11162	-	7095	-	7137	7696	7654	-	6346	-	6504
950/1050	-	13520	-	12660	14153	13198	-	12729	-	11990	-	7538	-	7575	8171	8113	-	6752	-	6905
1000/1100	-	14490	-	13546	15155	14111	-	13662	-	12845	-	7986	-	8018	8651	8582	-	7163	-	7322

ЖС -Жаростойкая сталь, используется при непрерывной эксплуатации до 700°C, периодической эксплуатации до 815°C

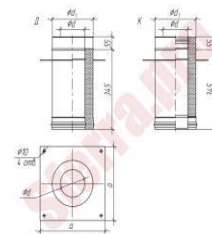
КЖС - Кислотно-жаростойкая сталь, используется при непрерывной эксплуатации до 800°C, периодической эксплуатации до 900°C

ОС - Оцинкованная сталь, используется при температуре до 110°C.

Сэндвич-пластина опорная на перекрытие

Варианты исп. (мм)	ЖС (0,5)/ ЖС (0,5)/ ЖС (2,0)	ЖС (0,8)/ ЖС (0,5)/ ЖС (2,0)	КЖС (0,5)/ ЖС (0,5)/ ЖС (2,0)	КЖС (0,8)/ ЖС (0,5)/ ЖС (2,0)	ЖС (0,8)/ ЖС (0,8)/ ЖС (2,0)	КЖС (0,8)/ ЖС (0,8)/ ЖС (2,0)	ЖС (0,5)/ ОС (0,5)/ ЖС (2,0)	ЖС (0,8)/ ОС (0,5)/ ЖС (2,0)	КЖС (0,5)/ ОС (0,5)/ ЖС (2,0)	КЖС (0,8)/ ОС (0,5)/ ЖС (2,0)	ЖС (0,5)/ ЖС (0,5)/ ЧС (2,0)	ЖС (0,8)/ ЖС (0,5)/ ЧС (2,0)	КЖС (0,5)/ ЖС (0,5)/ ЧС (2,0)	КЖС (0,8)/ ЖС (0,5)/ ЧС (2,0)	ЖС (0,8)/ ЖС (0,8)/ ЧС (2,0)	КЖС (0,8)/ ЖС (0,8)/ ЧС (2,0)	ЖС (0,5)/ ОС (0,5)/ ЧС (2,0)	ЖС (0,8)/ ОС (0,5)/ ЧС (2,0)	КЖС (0,5)/ ОС (0,5)/ ЧС (2,0)	КЖС (0,8)/ ОС (0,5)/ ЧС (2,0)
	Ød																			
100/200	2052	2178,575	1899	2120,55	-	-	1730	1862,1	1630	1846,3	1583	1714,4	1503	1719,7	-	-	1266	1392,6	1229	1450,6
110/200	2063	2204,95	1925	2162,75	-	-	1741	1883,2	1656	1893,7	1593	1740,8	1530	1767,1	-	-	1277	1419	1261	1498,1
115/200	2063	2215,5	1941	2183,85	-	-	1746	1899	1667	1914,8	1598	1751,3	1540	1788,2	-	-	1282	1429,5	1271	1519,2
120/200	2073	2226,05	1952	2210,23	-	-	1751	1909,6	1677	1941,2	1604	1761,9	1556	1814,6	-	-	1287	1440,1	1282	1540,3
130/200	2078	2247,15	1973	2252,43	-	-	1762	1930,7	1699	1983,4	1614	1783	1577	1856,8	-	-	1292	1461,2	1303	1587,8
130/230	2374	2542,55	2221	2500,35	-	-	2010	2178,6	1910	2194,4	1815	1983,4	1746	2030,9	-	-	1451	1614,2	1435	1719,7
140/230	2379	2563,65	2242	2547,83	-	-	2015	2194,4	1931	2236,6	1825	2004,5	1772	2073,1	-	-	1461	1640,5	1461	1761,9
150/230	2390	2579,475	2263	2590,03	-	-	2020	2215,5	1952	2278,8	1830	2020,3	1794	2115,3	-	-	1466	1656,4	1477	1804,1
150/250	2595	2790,475	2442	2764,1	-	-	2200	2389,6	2105	2431,8	1973	2168	1910	2236,6	-	-	1577	1767,1	1577	1899
160/250	2601	2806,3	2463	2806,3	-	-	2205	2410,7	2126	2468,7	1978	2183,9	1931	2278,8	-	-	1583	1783	1593	1941,2
180/280	2938	3175,55	2780	3170,28	-	-	2495	2727,2	2400	2790,5	2210	2447,6	2163	2547,8	-	-	1767	1999,2	1783	2168
200/300	3176	3434,025	3012	3444,58	-	-	2701	2959,3	2611	3038,4	2374	2632,2	2332	2764,1	-	-	1899	2152,2	1883	2357,9
220/300	3176	3455,125	3044	3513,15	-	-	2701	2980,4	2638	3107	2374	2653,3	2358	2832,7	-	-	1899	2178,6	1952	2426,5
230/300	3176	3465,675	3054	3550,08	-	-	2696	2990,9	2648	3143,9	2368	2663,9	2374	2864,3	-	-	1894	2189,1	1968	2458,2
250/350	3830	4151,425	3645	4183,08	-	-	3276	3597,6	3176	3708,3	2827	3143,9	2790	3328,5	-	-	2268	2590	2321	2853,8
280/380	4225	4583,975	4025	4626,18	-	-	3624	3982,6	3513	4114,5	3086	3444,6	3060	3660,9	-	-	2485	2838	2548	3143,9
300/400	4494	4879,375	4289	4926,85	5385,78	5359,4	3856	4241,1	3745	4388,8	3265	3645	3239	3882,4	4156,7	4315	2627	3012	2701	3339,1
350/450	5381	5828,875	5117	5865,8	6403,85	6351,1	4668	5111,5	4510	5259,2	3904	4351,9	3861	4605,1	4921,6	5095,7	3186	3634,5	3255	4003,7
400/500	6114	6620,125	5813	6667,6	7258,4	7210,9	5317	5828,9	5138	5997,7	4362	4868,8	4326	5180,1	5507,1	5723,4	3566	4082,9	3656	4510,1
450/550	6873	7448,3	6541	7501,05	8149,88	8097,1	6003	6577,9	5803	6762,6	4832	5406,9	4800	5765,6	6103,2	6361,7	3962	4531,2	4062	5021,8
500/600	7670	8308,125	7295	8360,88	9073	9009,7	6726	7358,6	6488	7553,8	5312	5950,2	5291	6356,4	6715,1	7005,2	4362	5000,7	4484	5549,3
550/650	8261	8925,3	7833	8946,4	9711,28	9611,1	7285	7949,4	7000	8118,2	5697	6361,7	5650	6767,8	7147,6	7432,5	4721	5385,8	4821	5934,4
600/700	9084	9811,5	8604	9816,78	10655,5	10539	8034	8761,8	7712	8925,3	6177	6899,7	6130	7342,8	7749	8065,5	5122	5850	5238	6451,3
650/750	-	10729,35	-	10724,1	11631,4	11489	-	9600,5	-	9764	-	7453,6	-	7938,9	8360,9	8709	-	6324,7	-	6984,1
700/800	-	11673,58	-	11647,2	12638,9	12465	-	10471	-	10629	-	8012,7	-	8535	8978,1	9357,9	-	6810	-	7511,6
750/850	-	12649,45	-	12602	13678,1	13472	-	11378	-	11521	-	8582,4	-	9141,6	9611,1	10017	-	7305,9	-	8060,2
800/900	-	13667,53	-	13588,4	14748,9	14512	-	12312	-	12438	-	9168	-	9758,8	10255	10687	-	7817,6	-	8614,1
850/950	-	14711,98	-	14595,9	15856,7	15572	-	13288	-	13383	-	9758,8	-	10386	10903	11362	-	8334,5	-	9173,2
900/1000	-	15788,08	-	15635,1	16990,8	16658	-	14290	-	14359	-	10360	-	11025	11568	12048	-	8862	-	9748,2
950/1050	-	16895,83	-	16700,7	18161,8	17777	-	15319	-	15361	-	10977	-	11668	12238	12744	-	9400,1	-	10328
1000/1100	-	18035,23	-	17792,6	19364,5	18921	-	16384	-	16389	-	11600	-	12322	12924	13446	-	9948,7	-	10919

Сэндвич-пластина опорная на перекрытие - силовой элемент, используется только для утепленного дымового канала и в качестве опорной конструкции, устанавливается на верхней стороне потолочного перекрытия



ЖС - Жаростойкая сталь, используется при непрерывной эксплуатации до 700°C, периодической эксплуатации до 815°C

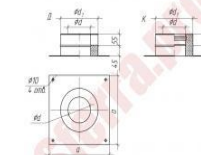
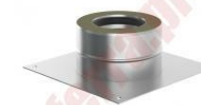
КЖС - Кислотно-жаростойкая сталь, используется при непрерывной эксплуатации до 800°C, периодической эксплуатации до 900°C

ОС - Оцинкованная сталь, используется при температуре до 110°C.

Сэндвич-пластина опорная цокольная

Варианты исп. (мм)	ЖС (0,5)/ЖС (0,5)/ЖС (2,0)	ЖС (0,8)/ЖС (0,5)/ЖС (2,0)	КЖС (0,5)/ЖС (0,5)/ЖС (2,0)	КЖС (0,8)/ЖС (0,5)/ЖС (2,0)	ЖС (0,8)/ЖС (0,8)/ЖС (2,0)	КЖС (0,8)/ЖС (0,8)/ЖС (2,0)	ЖС (0,5)/ОС (0,5)/ЖС (2,0)	ЖС (0,8)/ОС (0,5)/ЖС (2,0)	КЖС (0,5)/ОС (0,5)/ЖС (2,0)	КЖС (0,8)/ОС (0,5)/ЖС (2,0)	ЖС (0,5)/ЖС (0,5)/ЧС (2,0)	ЖС (0,8)/ЖС (0,5)/ЧС (2,0)	КЖС (0,5)/ЖС (0,5)/ЧС (2,0)	КЖС (0,8)/ЖС (0,5)/ЧС (2,0)	ЖС (0,8)/ЖС (0,8)/ЧС (2,0)	КЖС (0,8)/ЖС (0,8)/ЧС (2,0)	ЖС (0,5)/ОС (0,5)/ЧС (2,0)	ЖС (0,8)/ОС (0,5)/ЧС (2,0)	КЖС (0,5)/ОС (0,5)/ЧС (2,0)	КЖС (0,8)/ОС (0,5)/ЧС (2,0)
	Ød																			
100/200	1245	1282	1102	1150	-	-	1166	1197	1029	1087	781	812	702	754	-	-	696	733	633	691
110/200	1250	1282	1108	1166	-	-	1166	1203	1034	1097	786	818	712	770	-	-	702	739	644	702
115/200	1250	1287	1108	1171	-	-	1171	1208	1044	1102	786	823	712	775	-	-	707	744	644	707
120/200	1250	1292	1113	1176	-	-	1171	1213	1044	1108	786	823	717	781	-	-	707	744	649	712
130/200	1255	1298	1118	1187	-	-	1176	1213	1050	1124	786	833	723	791	-	-	707	754	654	723
130/230	1430	1472	1266	1340	-	-	1340	1382	1192	1261	876	918	797	865	-	-	781	823	717	786
140/230	1435	1482	1277	1350	-	-	1345	1387	1192	1271	876	923	802	876	-	-	786	833	723	797
150/230	1435	1482	1282	1361	-	-	1345	1393	1203	1282	876	928	807	886	-	-	786	833	728	807
150/250	1561	1609	1387	1472	-	-	1461	1514	1303	1382	939	986	855	939	-	-	839	886	775	855
160/250	1561	1614	1393	1477	-	-	1466	1514	1308	1393	939	992	860	950	-	-	844	891	775	865
180/280	1767	1825	1572	1672	-	-	1656	1714	1477	1577	1039	1097	955	1050	-	-	928	986	860	955
200/300	1910	1973	1704	1809	-	-	1794	1857	1604	1709	1113	1171	1023	1129	-	-	986	1055	918	1029
220/300	1910	1983	1709	1830	-	-	1794	1862	1609	1730	1108	1182	1029	1145	-	-	986	1060	928	1044
230/300	1910	1989	1714	1836	-	-	1794	1867	1614	1735	1108	1182	1034	1155	-	-	986	1066	928	1055
250/350	2332	2411	2084	2216	-	-	2194	2279	1962	2099	1329	1408	1224	1361	-	-	1192	1271	1108	1245
280/380	2590	2680	2310	2458	-	-	2437	2527	2184	2332	1451	1540	1340	1493	-	-	1303	1393	1213	1361
300/400	2764	2859	2469	2627	2986	2732	2606	2706	2332	2495	1535	1630	1419	1583	1757	1688	1377	1472	1287	1445
350/450	3423	3534	3044	3234	3677	3355	3244	3355	2891	3081	1941	2052	1788	1973	2200	2099	1762	1873	1635	1825
400/500	3919	4051	3487	3703	4204	3835	3724	3851	3318	3534	2168	2300	1999	2216	2458	2347	1973	2099	1830	2047
450/550	4452	4600	3962	4199	4769	4347	4236	4378	3772	4014	2411	2553	2221	2463	2727	2611	2189	2332	2036	2279
500/600	5022	5180	4463	4726	5370	4890	4779	4943	4257	4526	2659	2817	2453	2717	3007	2885	2421	2579	2252	2516
550/650	5523	5686	4895	5175	5882	5338	5280	5444	4689	4969	2959	3123	2717	2996	3318	3160	2711	2880	2506	2785
600/700	6124	6309	5423	5729	6520	5908	5861	6045	5201	5507	3218	3397	2954	3260	3608	3439	2954	3133	2732	3033
650/750	-	6952	-	6314	7185	6504	-	6673	-	6072	-	3682	-	3529	3909	3724	-	3402	-	3292
700/800	-	7638	-	6926	7881	7127	-	7338	-	6673	-	3977	-	3814	4220	4020	-	3677	-	3555
750/850	-	8350	-	7564	8609	7781	-	8034	-	7290	-	4283	-	4104	4537	4320	-	3967	-	3830
800/900	-	9110	-	8240	9379	8472	-	8772	-	7949	-	4610	-	4410	4885	4642	-	4273	-	4125
850/950	-	9891	-	8931	10175	9173	-	9532	-	8630	-	4937	-	4721	5222	4964	-	4584	-	4415
900/1000	-	10703	-	9653	11004	9906	-	10328	-	9331	-	5280	-	5038	5576	5296	-	4900	-	4721
950/1050	-	11547	-	10402	11863	10671	-	11151	-	10065	-	5623	-	5365	5940	5634	-	5233	-	5032
1000/1100	-	12423	-	11172	12755	11457	-	12011	-	10824	-	5987	-	5702	6319	5982	-	5576	-	5354

Сэндвич-пластина опорная цокольная - силовой элемент, используется только для утепленного дымового канала и в качестве опорной конструкции, устанавливается на горизонтальную несущую конструкцию здания, либо фундамент



ЖС -Жаростойкая сталь, используется при непрерывной эксплуатации до 700°C, периодической эксплуатации до 815°C

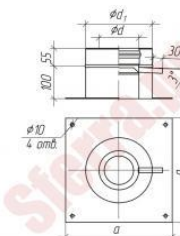
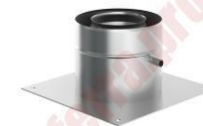
КЖС - Кислотно-жаростойкая сталь, используется при непрерывной эксплуатации до 800°C, периодической эксплуатации до 900°C

ОС - Оцинкованная сталь, используется при температуре до 110°C.

Сэндвич-пластина опорная цокольная с конденсатоотводом

Варианты исп. (мм)	ЖС (0,5)/ЖС (0,5)/ЖС (2,0)	ЖС (0,8)/ЖС (0,5)/ЖС (2,0)	КЖС (0,5)/ЖС (0,5)/ЖС (2,0)	КЖС (0,8)/ЖС (0,5)/ЖС (2,0)	ЖС (0,8)/ЖС (0,8)/ЖС (2,0)	КЖС (0,8)/ЖС (0,8)/ЖС (2,0)	ЖС (0,5)/ОС (0,5)/ЖС (2,0)	ЖС (0,8)/ОС (0,5)/ЖС (2,0)	КЖС (0,5)/ОС (0,5)/ЖС (2,0)	КЖС (0,8)/ОС (0,5)/ЖС (2,0)	ЖС (0,5)/ЖС (0,5)/ЧС (2,0)	ЖС (0,8)/ЖС (0,5)/ЧС (2,0)	КЖС (0,5)/ЖС (0,5)/ЧС (2,0)	КЖС (0,8)/ЖС (0,8)/ЧС (2,0)	ЖС (0,5)/ОС (0,5)/ЧС (2,0)	ЖС (0,8)/ОС (0,5)/ЧС (2,0)	КЖС (0,5)/ОС (0,5)/ЧС (2,0)	КЖС (0,8)/ОС (0,5)/ЧС (2,0)		
	Ød																			
100/200	1983	2094,175	1799	1978,13	-	-	1883	1994	1714	1893,7	1403	1508,7	1308	1492,8	-	-	1303	1408,4	1224	1403,2
110/200	1994	2104,725	1809	2004,5	-	-	1894	2004,5	1730	1920,1	1408	1524,5	1319	1513,9	-	-	1313	1424,3	1240	1429,5
115/200	1999	2115,275	1820	2015,05	-	-	1899	2015,1	1735	1930,7	1414	1529,8	1329	1529,8	-	-	1319	1434,8	1245	1440,1
120/200	2005	2125,825	1830	2030,88	-	-	1904	2025,6	1741	1946,5	1419	1540,3	1340	1540,3	-	-	1319	1440,1	1255	1455,9
130/200	2010	2141,65	1846	2057,25	-	-	1915	2041,4	1762	1978,1	1430	1556,1	1356	1572	-	-	1329	1461,2	1271	1487,6
130/230	2252	2394,85	2068	2299,9	-	-	2142	2284,1	1968	2199,7	1556	1703,8	1477	1714,4	-	-	1440	1587,8	1387	1619,4
140/230	2263	2410,675	2084	2326,28	-	-	2152	2299,9	1983	2226,1	1567	1714,4	1493	1740,8	-	-	1451	1598,3	1398	1645,8
150/230	2274	2426,5	2094	2357,93	-	-	2157	2315,7	2005	2257,7	1577	1735,5	1514	1767,1	-	-	1461	1614,2	1414	1677,5
150/250	2448	2611,125	2252	2526,73	-	-	2326	2484,5	2147	2426,5	1672	1830,4	1598	1872,6	-	-	1546	1709,1	1493	1767,1
160/250	2453	2632,225	2268	2558,38	-	-	2332	2505,6	2163	2452,9	1677	1851,5	1614	1899	-	-	1556	1724,9	1514	1793,5
180/280	2754	2959,275	2558	2890,7	-	-	2611	2816,9	2437	2774,7	1841	2041,4	1794	2125,8	-	-	1704	1904,3	1677	2009,8
200/300	2965	3196,65	2769	3149,18	-	-	2817	3049	2643	3017,3	1968	2189,1	1925	2305,2	-	-	1815	2041,4	1799	2173,3
220/300	2991	3233,575	2806	3217,75	-	-	2843	3085,9	2680	3091,2	1983	2231,3	1962	2373,8	-	-	1836	2083,6	1841	2247,2
230/300	3001	3259,95	2833	3265,23	-	-	2854	3112,3	2706	3138,6	1999	2257,7	1989	2421,2	-	-	1852	2110	1867	2294,6
250/350	3592	3887,675	3376	3871,85	-	-	3418	3718,9	3228	3729,4	2332	2632,2	2321	2816,9	-	-	2163	2458,2	2173	2674,4
280/380	3977	4320,225	3756	4325,5	-	-	3787	4130,3	3598	4167,3	2553	2901,3	2558	3133,4	-	-	2363	2711,4	2400	2975,1
300/400	4241	4620,9	4020	4642	4779,15	4779,2	4041	4425,7	3851	4478,5	2701	3080,6	2727	3349,6	3238,9	3486,8	2506	2880,2	2558	3186,1
350/450	5191	5649,525	4916	5686,45	5828,88	5834,2	4964	5428	4732	5496,6	3339	3803,3	3360	4130,3	3982,6	4283,3	3112	3581,7	3176	3945,7
400/500	5950	6509,35	5671	6593,75	6709,8	6762,6	5702	6261,4	5460	6388	3766	4320,2	3835	4758,1	4520,7	4926,9	3518	4072,3	3624	4547,1
450/550	6768	7432,475	6483	7574,9	7648,75	7759,5	6499	7158,2	6251	7342,8	4215	4874,1	4336	5428	5095,7	5612,6	3946	4605,1	4104	5201,2
500/600	7649	8413,625	7348	8619,35	8651	8819,8	7353	8118,2	7100	8371,4	4695	5464,9	4869	6140,1	5702,3	6340,6	4399	5169,5	4621	5892,2
550/650	8377	9220,7	8050	9442,25	9468,63	9648	8076	8914,8	7791	9189,1	5175	6013,5	5354	6752	6261,4	6952,5	4869	5712,8	5096	6493,5
600/700	9321	10275,7	8978	10571,1	10539,5	10793	8989	9948,7	8704	10292	5681	6641,2	5924	7516,9	6905	7738,4	5354	6314,2	5650	7242,6
650/750	-	11399,28	-	11763,3	11678,9	12001	-	11046	-	11468	-	7305,9	-	8324	7590,7	8561,3	-	6952,5	-	8028,6
700/800	-	12575,6	-	13024	12881,6	13277	-	12201	-	12707	-	8002,2	-	9178,5	8302,9	9431,7	-	7627,7	-	8862
750/850	-	13820,5	-	14348	14142,3	14617	-	13420	-	14016	-	8730,1	-	10075	9051,9	10344	-	8334,5	-	9737,7
800/900	-	15139,25	-	15751,2	15476,9	16036	-	14717	-	15398	-	9516,1	-	11025	9848,4	11315	-	9094,1	-	10671
850/950	-	16500,2	-	17207,1	16864,2	17508	-	16057	-	16833	-	10313	-	12011	10666	12312	-	9869,5	-	11637
900/1000	-	17924,45	-	18731,5	18304,3	19048	-	17460	-	18341	-	11146	-	13035	11521	13351	-	10677	-	12639
950/1050	-	19412	-	20324,6	19807,6	20657	-	18921	-	19908	-	12011	-	14105	12407	14438	-	11521	-	13694
1000/1100	-	20957,58	-	21975,7	21374,3	22324	-	20446	-	21543	-	12913	-	15218	13325	15561	-	12396	-	14786

Сэндвич-пластина опорная цокольная с конденсатоотводом - силовой элемент, с функцией сбора и отвода конденсата. Используется только для утепленного дымового канала в качестве опорной конструкции, устанавливается на горизонтальную несущую конструкцию здания, либо на фундамент



ЖС -Жаростойкая сталь, используется при непрерывной эксплуатации до 700°C, периодической эксплуатации до 815°C

КЖС - Кислотно-жаростойкая сталь, используется при непрерывной эксплуатации до 800°C, периодической эксплуатации до 900°C

ОС - Оцинкованная сталь, используется при температуре до 110°C.



Интернет-магазин "Дымоходыч"

Адрес : г. Самара, ул. Набережная реки Самары, 1

Тел. (846) 972-32-52

Web: fluehouse.ru/

E-mail: dimohodich@mail.ru

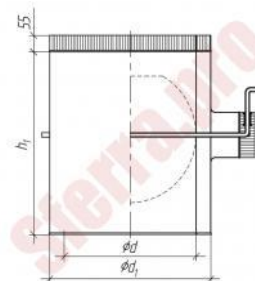
Прайс действителен с 1 января 2016

Двустенные дымоходы

Сэндвич-шибер поворотный

Варианты исп. (мм)	ЖС	ЖС	ЖС	КЖС	КЖС	КЖС	ЖС	ЖС	ЖС	КЖС	КЖС	КЖС
	(0,5)/	(0,8)/	(0,8)/	(0,5)/	(0,8)/	(0,8)/	(0,5)/	(0,8)/	(0,8)/	(0,5)/	(0,8)/	(0,8)/
	ЖС	ЖС	ЖС	КЖС	КЖС	КЖС	ЖС	ЖС	ЖС	КЖС	КЖС	КЖС
	(1,0)/	(1,0)/	(2,0)/	(1,0)/	(1,0)/	(2,0)/	(1,0)/	(1,0)/	(2,0)/	(1,0)/	(1,0)/	(2,0)/
Ød	ЖС	ЖС	ЖС	ЖС	ЖС	ЖС	ОС	ОС	ОС	ОС	ОС	ОС
	(0,5)	(0,5)	(0,5)	(0,5)	(0,5)	(0,5)	(0,5)	(0,5)	(0,5)	(0,5)	(0,5)	(0,5)
100/200	-	-	-	-	-	-	-	-	-	-	-	-
110/200	-	-	-	-	-	-	-	-	-	-	-	-
115/200	-	-	-	-	-	-	-	-	-	-	-	-
120/200	-	-	-	-	-	-	-	-	-	-	-	-
130/200	-	-	-	-	-	-	-	-	-	-	-	-
130/230	-	-	-	-	-	-	-	-	-	-	-	-
140/230	-	-	-	-	-	-	-	-	-	-	-	-
150/230	-	-	-	-	-	-	-	-	-	-	-	-
150/250	-	-	-	-	-	-	-	-	-	-	-	-
160/250	-	-	-	-	-	-	-	-	-	-	-	-
180/280	-	-	-	-	-	-	-	-	-	-	-	-
200/300	-	-	-	-	-	-	-	-	-	-	-	-
220/300	-	-	-	-	-	-	-	-	-	-	-	-
230/300	-	-	-	-	-	-	-	-	-	-	-	-
250/350	3766,4	4172,5	-	3856	4531,2	-	2938,2	3349,6	-	3165	3845,5	-
280/380	4278	4773,9	-	4441,6	5259,2	-	3344,4	3829,7	-	3650,3	4467,9	-
300/400	-	-	4678,93	-	-	6345,83	-	-	4547,1	-	-	5480,7
350/450	-	-	5765,58	-	-	7954,7	-	-	5617,9	-	-	6905
400/500	-	-	6984,1	-	-	9774,58	-	-	6815,3	-	-	8513,9
450/550	-	-	8334,5	-	-	11789,6	-	-	8149,9	-	-	10302
500/600	-	-	9811,5	-	-	14005,1	-	-	9611,1	-	-	12264
550/650	-	-	10866,5	-	-	15619,3	-	-	10666	-	-	13704
600/700	-	-	12528,1	-	-	18109,1	-	-	12307	-	-	15920
650/750	-	-	14305,8	-	-	20788,8	-	-	14074	-	-	18304
700/800	-	-	16210,1	-	-	23663,7	-	-	15962	-	-	20863
750/850	-	-	18235,7	-	-	26728,4	-	-	17977	-	-	23595
800/900	-	-	20387,9	-	-	29983,1	-	-	20119	-	-	26491
850/950	-	-	22666,7	-	-	33433	-	-	22377	-	-	29566
900/1000	-	-	25066,8	-	-	37072,7	-	-	24766	-	-	32811
950/1050	-	-	27530,2	-	-	40839,1	-	-	27203	-	-	36160
1000/1100	-	-	30241,6	-	-	44927,2	-	-	29920	-	-	39816

Сэндвич-шибер поворотный - используется для регулирования тяги путем изменения сечения утепленного дымового канала вращением внутренней задвижки круглой формы



ЖС -Жаростойкая сталь, используется при непрерывной эксплуатации до 700°C, периодической эксплуатации до 815°C.

КЖС - Кислотно-жаростойкая сталь, используется при непрерывной эксплуатации до 800°C, периодической эксплуатации до 900°C.

ОС - Оцинкованная сталь, используется при температуре до 110°C.



Интернет-магазин "Дымоходыч"

Адрес : г. Самара, ул. Набережная реки Самары, 1

Тел. (846) 972-32-52

Web: fluehouse.ru/

E-mail: dimohodich@mail.ru

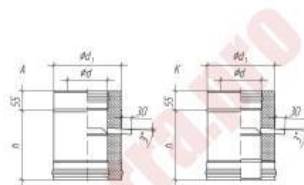
Прайс действителен с 1 января 2016

Двустенные дымоходы

Сэндвич-конденсатосборник

Варианты исп. (мм)	ЖС	ЖС	КЖС	КЖС	ЖС	КЖС	ЖС	ЖС	КЖС	КЖС
	(0,5)/ ЖС	(0,8)/ ЖС	(0,5)/ ЖС	(0,8)/ ЖС	(0,8)/ ЖС	(0,8)/ ЖС	(0,5)/ ОС	(0,8)/ ОС	(0,5)/ ОС	(0,8)/ ОС
Ød	(0,5)	(0,5)	(0,5)	(0,5)	(0,8)	(0,8)	(0,5)	(0,5)	(0,5)	(0,5)
100/200	1340	1477	1540	1804	-	-	1145	1282	1335	1604
110/200	1350	1498	1561	1846	-	-	1155	1298	1361	1651
115/200	1361	1509	1572	1867	-	-	1155	1308	1372	1672
120/200	1361	1514	1583	1894	-	-	1161	1319	1382	1693
130/200	1372	1540	1609	1941	-	-	1171	1340	1414	1741
130/230	1503	1677	1751	2099	-	-	1271	1451	1524	1873
140/230	1509	1693	1772	2142	-	-	1282	1466	1551	1915
150/230	1514	1714	1799	2189	-	-	1292	1488	1572	1962
150/250	1614	1820	1904	2305	-	-	1361	1567	1656	2057
160/250	1614	1830	1925	2347	-	-	1372	1583	1677	2099
180/280	1783	2031	2136	2627	-	-	1503	1751	1857	2347
200/300	1899	2179	2300	2849	-	-	1604	1878	1999	2548
220/300	1904	2210	2337	2938	-	-	1604	1910	2041	2638
230/300	1910	2231	2368	2991	-	-	1614	1931	2068	2690
250/350	2237	2601	2754	3460	-	-	1894	2252	2405	3118
280/380	2437	2849	3023	3835	-	-	2063	2469	2648	3455
300/400	2569	3017	3207	4088	3334	4410	2173	2622	2812	3693
350/450	2917	3455	3693	4753	3814	5111	2474	3012	3244	4304
400/500	4890	5845	6256	8139	6641	8936	3904	4858	5270	7153
450/550	5444	6546	7021	9189	7422	10065	4357	5460	5929	8102
500/600	6014	7264	7802	10270	8218	11225	4827	6082	6615	9084
550/650	6272	7612	6958	9200	8593	10033	5053	6388	5919	8160
600/700	6847	8340	7633	10133	9395	11030	5528	7026	6515	9015
650/750	-	9089	-	11099	10218	12059	-	7680	-	9901
700/800	-	9859	-	12090	11062	13119	-	8356	-	10819
750/850	-	10650	-	13119	11932	14206	-	9057	-	11763
800/900	-	11468	-	14174	12824	15329	-	9780	-	12739
850/950	-	12301	-	15261	13731	16474	-	10518	-	13741
900/1000	-	13156	-	16368	14665	17655	-	11283	-	14775
950/1050	-	14032	-	17513	15614	18863	-	12064	-	15846
1000/1100	-	14928	-	18689	16590	20098	-	12866	-	16938

Сэндвич-конденсатосборник - используется для сбора и удаления конденсата, предотвращает дальнейшее продвижение конденсата по внутренней поверхности утепленного дымового канала



ЖС - Жаростойкая сталь, используется при непрерывной эксплуатации до 700°C, периодической эксплуатации до 815°C.

КЖС - Кислотно-жаростойкая сталь, используется при непрерывной эксплуатации до 800°C, периодической эксплуатации до 900°C.

ОС - Оцинкованная сталь, используется при температуре до 110°C.