



Интернет-магазин "Дымоходыч"

Адрес : г. Самара, ул. Набережная реки Самары, 1

Тел. (846) 972-32-52

Web: fluehouse.ru/

E-mail: dimohodich@mail.ru

Прайс действителен с 01 января 2016

Защитные, декоративные, крепежные элементы

ППУ складной

Варианты исп. (мм)		ЖС (0,5)	ОС (0,5)
a	b		
300	300	728	290
400	400	944	369
500	500	1155	448
600	600	1377	528

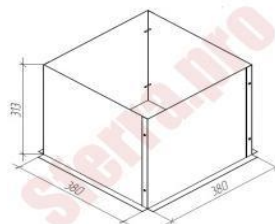
Потолочно-проходной узел (ППУ) складной — защитный элемент, используется в качестве разделки дымового канала, установленного в потолочном перекрытии из горючего материала. Конструкция цельная. Подготовка изделия к эксплуатации производится непосредственно на объекте



ППУ сборный

Варианты исп. (мм)		ЖС (0,5)	ОС (0,5)
a	b		
380	380	1213	306

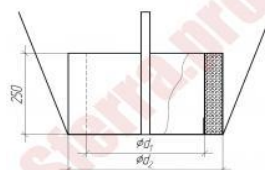
Потолочно-проходной узел (ППУ) сборный — защитный элемент используется в качестве разделки дымового канала, установленного в потолочном перекрытии из горючего материала. Конструкция сборная 380×380 мм. Сборка изделия производится непосредственно на объекте



ППУ утепленный

Варианты исп. (мм)		ЖС (0,5)	ОС (0,5)
a	b		
330	430	2078	1372
400	500	2400	1577
500	600	2864	1878

Проходной узел утепленный - то же что ППУ, при этом защитная функция устройства усилена путем заполнения его двухконтурной стенки негорючим материалом. Изделие готово к эксплуатации



ЖС - Жаростойкая сталь, используется при непрерывной эксплуатации до 700°C, периодической эксплуатации до 815°C.

ОС - Оцинкованная сталь, используется при температуре до 110°C



Интернет-магазин "Дымоходыч"

Адрес : г. Самара, ул. Набережная реки Самары, 1

Тел. (846) 972-32-52

Web: fluehouse.ru/

E-mail: dimohodich@mail.ru

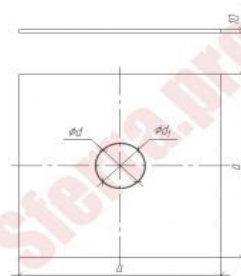
Прайс действителен с 01 января 2016

Защитные, декоративные, крепежные элементы

Фланец декоративный

Варианты исп. (мм)		ЖС (0,5)	ОС (0,5)
a	b	d80; 100; 110; 115; 120; 130; 140; 150; 160; 180; 200; 220; 230; 250; 280; 300; 350; 380; 400; 450; 500	
200	200	185	121
300	300	322	185
400	400	448	211
500	500	644	280
700	700	1155	448

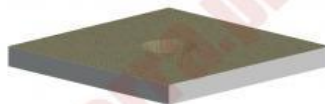
Фланец декоративный - декоративно-защитный элемент, используется в местах разделки дымового канала, установленного в проемах стен, перекрытий и перегородок. В случае если стена, перекрытие или перегородка из горючих материалов, следует предусматривать использование листа из негорючего материала толщиной 10 мм, полностью заполняющего внутреннюю полость декоративного фланца



Фланец декоративный утепленный

Варианты исп. (мм)		ЖС (0,5)	ОС (0,5)
a	b	d80; 100; 110; 115; 120; 130; 140; 150; 160; 180; 200; 220; 230; 250; 280; 300; 350; 380; 400; 450; 500	
200	200	306	179
300	300	506	264
400	400	760	380
500	500	1076	522
700	700	1899	886

Фланец декоративный утепленный - то же что фланец декоративный, при этом с усиленной защитной функцией



ЖС - Жаростойкая сталь, используется при непрерывной эксплуатации до 700°C, периодической эксплуатации до 815°C.

ОС - Оцинкованная сталь, используется при температуре до 110°C



Интернет-магазин "Дымоходыч"

Адрес : г. Самара, ул. Набережная реки Самары, 1

Тел. (846) 972-32-52

Web: fluehouse.ru/

E-mail: dimohodich@mail.ru

Прайс действителен с 01 января 2016

Защитные, декоративные, крепежные элементы

Притопочный лист

Варианты исп. (мм)			ЗС (0,5)	ОС (0,5)
	a	b		
400	600	580	237	
500	600	707	285	
400	800	760	306	
500	800	934	369	
400	1000	944	369	
500	1000	1155	448	
600	1000	1372	528	

Притопочный лист - декоративно-защитный элемент, используется для обеспечения пожарной безопасности напольной зоны перед топочной частью печи или котла



ЖС - Жаростойкая сталь, используется при непрерывной эксплуатации до 700°C, периодической эксплуатации до 815°C.

ОС - Оцинкованная сталь, используется при температуре до 110°C



Интернет-магазин "Дымоходыч"

Адрес : г. Самара, ул. Набережная реки Самары, 1

Тел. (846) 972-32-52

Web: fluehouse.ru/

E-mail: dimohodich@mail.ru

Прайс действителен с 01 января 2016

Защитные, декоративные, крепежные элементы

Экран защитный

Варианты исп. (мм)		ЗС (0,5)	ОС (0,5)
500	600	717	274
600	1000	1335	570
1000	1000	1957	897

Экран защитный - декоративно-защитный элемент, устанавливается на зоны подверженные нагреву. В случае если стена, перекрытие или перегородка из горючих материалов, следует предусматривать использование листа из негорючего материала толщиной 10 мм, полностью заполняющего внутреннюю полость экрана



ЖС - Жаростойкая сталь, используется при непрерывной эксплуатации до 700°C, периодической эксплуатации до 815°C.

ОС - Оцинкованная сталь, используется при температуре до 110°C



Интернет-магазин "Дымоходыч"

Адрес : г. Самара, ул. Набережная реки Самары, 1

Тел. (846) 972-32-52

Web: fluehouse.ru/

E-mail: dimohodich@mail.ru

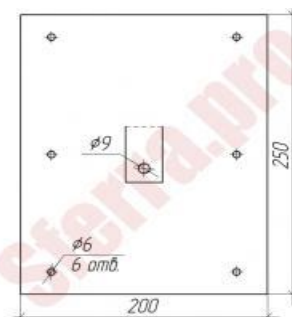
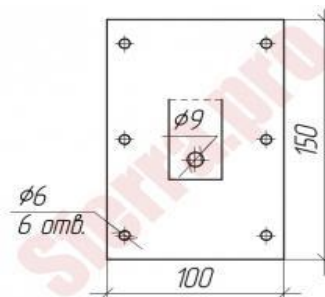
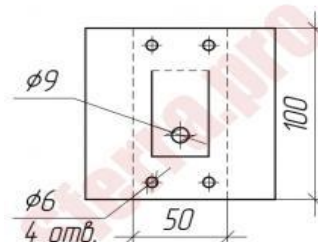
Прайс действителен с 01 января 2016

Защитные, декоративные, крепежные элементы

Крепление под растяжку

Варианты исп. (мм)			ЖС (2,0)	ЧС (2,0)
	a	b		
100	100		211	169
100	150		237	190
200	250		638	427

Крепление под растяжку - крепежный элемент, устанавливается на кровлю или прочую поверхность для обеспечения тросового крепления дымового канала



ЖС - Жаростойкая сталь, используется при непрерывной эксплуатации до 700°C, периодической эксплуатации до 815°C.

ОС - Оцинкованная сталь, используется при температуре до 110°C



Интернет-магазин "Дымоходыч"

Адрес : г. Самара, ул. Набережная реки Самары, 1

Тел. (846) 972-32-52

Web: fluehouse.ru/

E-mail: dimohodich@mail.ru

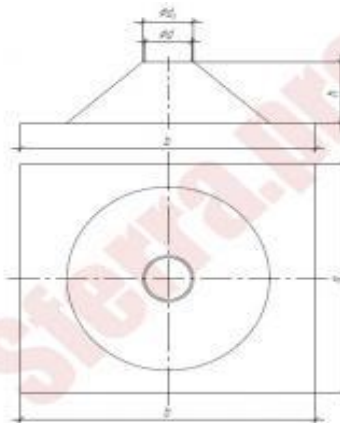
Прайс действителен с 01 января 2016

Защитные, декоративные, крепежные элементы

Проход кровли 0-180°

Варианты исп. (мм)	ЖС (0,5)	ЗС (0,5)	ОС (0,5)
Ød			
80	2131	2274	950
100	2152	2295	955
110	2168	2310	960
115	2173	2316	960
120	2179	2321	960
130	2189	2332	965
140	2200	2342	971
150	2210	2358	976
160	2226	2374	981
180	2252	2405	986
200	2627	2812	1118
220	2717	2901	1150
230	2738	2922	1155
250	2796	2986	1176
280	2880	3081	1208
300	3286	3513	1345
350	3413	3650	1393
380	3518	3766	1435
400	4457	4774	1757
450	4753	5101	1857
500	4964	5322	1941
550	6235	6694	2379
600	6604	7090	2506
650	6789	7290	2574
700	6937	7443	2627
750	7464	8013	2812
800	9970	10714	3677
850	10481	11262	3856
900	10650	11441	3919
950	10276	11046	3787
1000	10418	11194	3835

Основной элемент, используется для набора требуемой длины дымового канала.



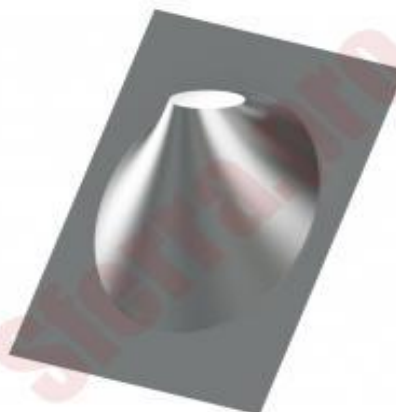
ЖС - Жаростойкая сталь, используется при непрерывной эксплуатации до 700°C, периодической эксплуатации до 815°C.

ОС - Оцинкованная сталь, используется при температуре до 110°C

Проход кровли 15°

Варианты исп. (мм)	ЖС (0,5)	ЗС (0,5)	ОС (0,5)
Ød			
80	2131	2274	944
100	2152	2295	955
110	2168	2316	960
115	2179	2321	960
120	2179	2326	960
130	2200	2342	971
140	2210	2358	976
150	2226	2374	981
160	2411	2574	1044
180	2448	2611	1055
200	2674	2859	1139
220	2775	2965	1166
230	2796	2991	1176
250	2870	3065	1203
280	2975	3181	1240
300	3387	3624	1382
350	3582	3835	1451
380	-	-	-
400	-	-	-
450	-	-	-
500	-	-	-
550	-	-	-
600	-	-	-
650	-	-	-
700	-	-	-
750	-	-	-
800	-	-	-
850	-	-	-
900	-	-	-
950	-	-	-
1000	-	-	-
1050	-	-	-
1100	-	-	-

Основной элемент, используется для набора требуемой длины дымового канала.



ЖС - Жаростойкая сталь, используется при непрерывной эксплуатации до 700°C, периодической эксплуатации до 815°C.

ОС - Оцинкованная сталь, используется при температуре до 110°C.

Проход кровли 30°

Варианты исп. (мм)	ЖС (0,5)	ЗС (0,5)	ОС (0,5)
Ød			
80	2110	2247	939
100	2131	2274	950
110	2152	2295	955
115	2289	2437	997
120	2295	2500	997
130	2300	2500	997
140	2300	2537	1008
150	2305	2569	1013
160	2400	2585	1039
180	2437	2601	1050
200	2674	2859	1139
220	2785	2975	1171
230	2812	2996	1182
250	2891	3091	1208
280	3007	3212	1250
300	3460	3698	1408
350	3814	4078	1530
380	-	-	-
400	-	-	-
450	-	-	-
500	-	-	-
550	-	-	-
600	-	-	-
650	-	-	-
700	-	-	-
750	-	-	-
800	-	-	-
850	-	-	-
900	-	-	-
950	-	-	-
1000	-	-	-
1050	-	-	-
1100	-	-	-

Основной элемент, используется для набора требуемой длины дымового канала.



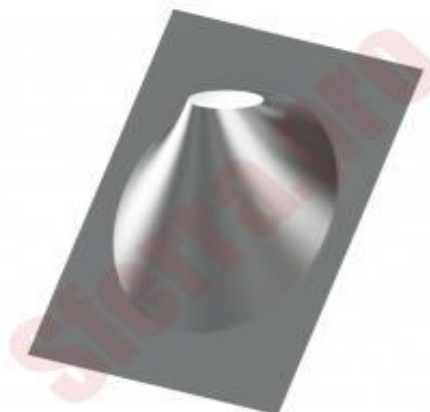
ЖС - Жаростойкая сталь, используется при непрерывной эксплуатации до 700°C, периодической эксплуатации до 815°C.

ОС - Оцинкованная сталь, используется при температуре до 110°C.

Проход кровли 45°

Варианты исп. (мм)	ЖС (0,5)	ЗС (0,5)	ОС (0,5)
Ød			
80	2078	2210	928
100	2110	2247	934
110	2121	2263	944
115	2131	2274	944
120	2136	2274	950
130	2152	2295	955
140	2168	2310	960
150	2179	2326	960
160	2363	2527	1029
180	2437	2601	1050
200	2648	2827	1124
220	2754	2943	1166
230	2780	2970	1171
250	2922	3123	1224
280	3170	3392	1308
300	3687	3951	1488
350	4141	4431	1646
380	-	-	-
400	-	-	-
450	-	-	-
500	-	-	-
550	-	-	-
600	-	-	-
650	-	-	-
700	-	-	-
750	-	-	-
800	-	-	-
850	-	-	-
900	-	-	-
950	-	-	-
1000	-	-	-
1050	-	-	-
1100	-	-	-

Основной элемент, используется для набора требуемой длины дымового канала.



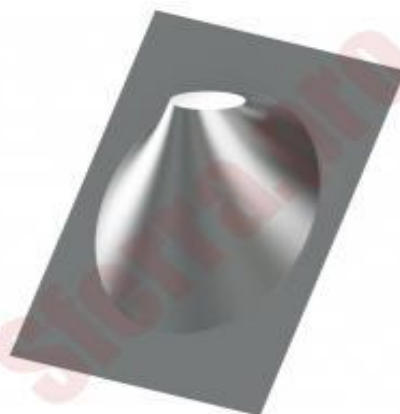
ЖС - Жаростойкая сталь, используется при непрерывной эксплуатации до 700°C, периодической эксплуатации до 815°C.

ОС - Оцинкованная сталь, используется при температуре до 110°C.

Проход кровли 60°

Варианты исп. (мм)	ЖС (0,5)	ЗС (0,5)	ОС (0,5)
Ød			
80	2052	2184	918
100	2084	2216	928
110	2094	2231	928
115	2099	2237	934
120	2105	2247	934
130	2121	2258	939
140	2147	2289	950
150	2210	2358	976
160	2458	2627	1060
180	2622	2796	1113
200	2796	2986	1176
220	2980	3186	1240
230	3075	3286	1271
250	3255	3487	1340
280	3640	3898	1472
300	4304	4610	1704
350	4769	5111	1873
380	-	-	-
400	-	-	-
450	-	-	-
500	-	-	-
550	-	-	-
600	-	-	-
650	-	-	-
700	-	-	-
750	-	-	-
800	-	-	-
850	-	-	-
900	-	-	-
950	-	-	-
1000	-	-	-
1050	-	-	-
1100	-	-	-

Основной элемент, используется для набора требуемой длины дымового канала.



ЖС - Жаростойкая сталь, используется при непрерывной эксплуатации до 700°C, периодической эксплуатации до 815°C.

ОС - Оцинкованная сталь, используется при температуре до 110°C.



Интернет-магазин "Дымоходыч"

Адрес : г. Самара, ул. Набережная реки Самары, 1

Тел. (846) 972-32-52

Web: fluehouse.ru/

E-mail: dimohodich@mail.ru

Прайс действителен с 01 января 2016

Защитные, декоративные, крепежные элементы

Хомут узкий (ТИП 1)

Основной элемент, используется для набора требуемой длины дымового канала.

Варианты исп. (мм)	ЖС (0,5)
Ød	
80	169
100	179
110	179
115	185
120	190
130	190
140	195
150	200
160	200
180	211
200	216
220	227
230	232
250	243
280	253
300	264
350	290
380	306
400	317
450	-
500	-
550	-
600	-
650	-
700	-
750	-
800	-
850	-
900	-
950	-
1000	-
1050	-
1100	-

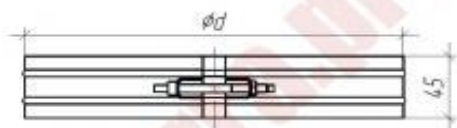


ЖС -Жаростойкая сталь, используется при непрерывной эксплуатации до 700°С, периодической эксплуатации до 815°С.

Хомут узкий (ТИП 2)

Основной элемент, используется для набора требуемой длины дымового канала.

Варианты исп. (мм)	ЖС (0,5)
Ød	
80	-
100	-
110	-
115	-
120	-
130	-
140	-
150	-
160	-
180	-
200	-
220	-
230	-
250	-
280	-
300	-
350	-
380	-
400	-
450	343
500	369
550	396
600	422
650	448
700	475
750	501
800	528
850	559
900	591
950	612
1000	638
1050	237
1100	243

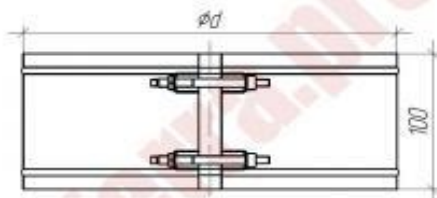


ЖС -Жаростойкая сталь, используется при непрерывной эксплуатации до 700°С, периодической эксплуатации до 815°С.

Хомут широкий

Основной элемент, используется для набора требуемой длины дымового канала.

Варианты исп. (мм)	ЖС (0,5)
Ød	
80	-
100	-
110	-
115	-
120	-
130	-
140	-
150	-
160	-
180	-
200	-
220	-
230	-
250	-
280	-
300	-
350	-
380	-
400	-
450	723
500	786
550	849
600	907
650	971
700	1029
750	1092
800	1155
850	1213
900	1287
950	1335
1000	1398
1050	216
1100	222

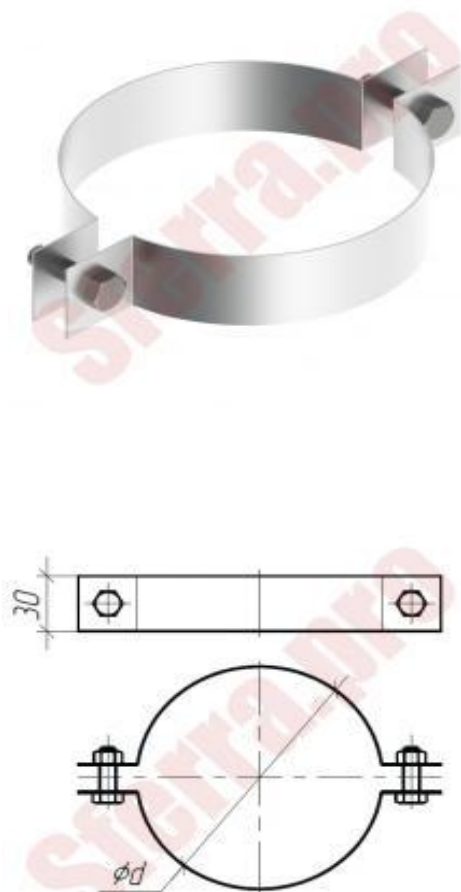


ЖС -Жаростойкая сталь, используется при непрерывной эксплуатации до 700°C, периодической эксплуатации до 815°C.

Хомут под растяжку на 2 стороны

Основной элемент, используется для набора требуемой длины дымового канала.

Варианты исп. (мм)	ЖС (1,0)
$\varnothing d$	
80	206
100	216
110	222
115	222
120	227
130	232
140	237
150	243
160	248
180	264
200	280
220	290
230	295
250	311
280	327
300	338
350	369
380	390
400	406
450	433
500	464
550	496
600	522
650	559
700	591
750	617
800	649
850	680
900	707
950	739
1000	770
1050	200
1100	206

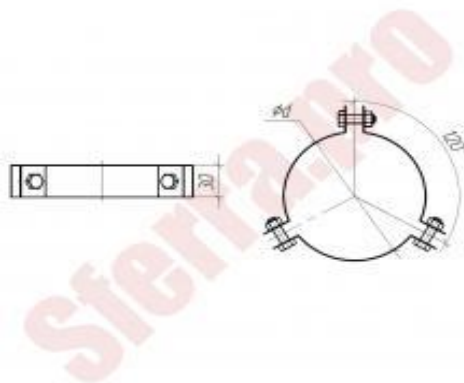


ЖС -Жаростойкая сталь, используется при непрерывной эксплуатации до 700°C, периодической эксплуатации до 815°C.

Хомут под растяжку на 3 стороны

Основной элемент, используется для набора требуемой длины дымового канала.

Варианты исп. (мм)	ЖС (1,0)
$\varnothing d$	
80	285
100	179
110	301
115	301
120	306
130	311
140	317
150	322
160	327
180	343
200	353
220	364
230	369
250	385
280	401
300	411
350	443
380	464
400	480
450	506
500	538
550	575
600	601
650	633
700	665
750	691
800	723
850	754
900	781
950	818
1000	849
1050	237
1100	243

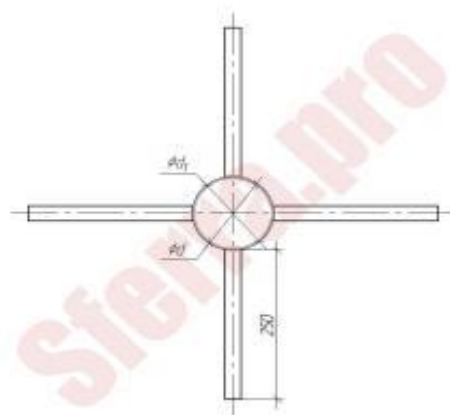


ЖС -Жаростойкая сталь, используется при непрерывной эксплуатации до 700°С, периодической эксплуатации до 815°С.

Хомут дистанционный

Варианты исп. (мм)	ЖС (0,5)	ЖС (0,8)
$\varnothing d$		
80	169	-
100	174	-
110	179	-
115	185	-
120	185	-
130	190	-
140	195	-
150	200	-
160	200	-
180	211	-
200	222	-
220	227	-
230	232	-
250	243	-
280	258	-
300	264	-
350	290	-
380	-	406
400	-	438
450	-	469
500	-	501
550	-	-
600	-	-
650	-	-
700	-	-
750	-	-
800	-	-
850	-	-
900	-	-
950	-	-
1000	-	-
1050	-	-
1100	-	-

Основной элемент, используется для набора требуемой длины дымового канала.



ЖС -Жаростойкая сталь, используется при непрерывной эксплуатации до 700°C, периодической эксплуатации до 815°C.



Интернет-магазин "Дымоходыч"

Адрес : г. Самара, ул. Набережная реки Самары, 1

Тел. (846) 972-32-52

Web: fluehouse.ru/

E-mail: dimohodich@mail.ru

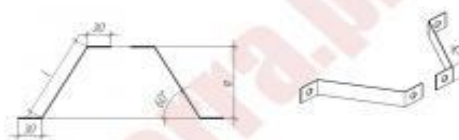
Прайс действителен с 01 января 2016

Защитные, декоративные и крепежные элементы

Стойка хомута

Основной элемент, используется для набора требуемой длины дымового канала.

Варианты исп. (мм)	ЖС (1,0)	ЖС (2,0)
а		
80	-	-
100	116	-
110	-	-
115	-	-
120	-	-
130	-	-
140	-	-
150	132	-
160	-	-
180	-	-
200	142	-
220	-	-
230	-	-
250	153	-
280	-	-
300	164	-
350	179	-
380	200	-
400	190	-
450	-	317
500	-	338
550	-	364
600	-	390
650	-	411
700	-	433
750	-	469
800	-	491
850	-	-
900	-	-
950	-	-
1000	-	-
1050	-	-
1100	-	-



ЖС - Жаростойкая сталь, используется при непрерывной эксплуатации до 700°C, периодической эксплуатации до 815°C.



Интернет-магазин "Дымоходыч"

Адрес : г. Самара, ул. Набережная реки Самары, 1

Тел. (846) 972-32-52

Web: fluehouse.ru/

E-mail: dimohodich@mail.ru

Прайс действителен с 01 января 2016

Защитные, декоративные, крепежные элементы

Крепление стеновое (ТИП 1)

Основной элемент, используется для набора требуемой длины дымового канала.

Варианты исп. (мм)	ЖС (1,0)
Ød	
80	549
100	596
110	617
115	633
120	644
130	670
140	696
150	723
160	749
180	802
200	865
220	928
230	960
250	1023
280	1129
300	1197
350	1398
380	1503
400	1588
450	1799
500	2031
550	-
600	-
650	-
700	-
750	-
800	-
850	-
900	-
950	-
1000	-
1050	-
1100	-



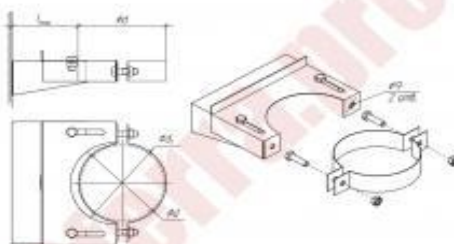
ЖС -Жаростойкая сталь, используется при непрерывной эксплуатации до 700°С, периодической эксплуатации до 815°С.

ОС - Оцинкованная сталь, используется при температуре до 110°С.

Крепление стеновое (ТИП 2)

Основной элемент, используется для набора требуемой длины дымового канала.

Варианты исп. (мм)	ЖС (1,0)
Ød	
80	691
100	754
110	791
115	807
120	833
130	870
140	907
150	944
160	986
180	1066
200	1161
220	1250
230	1298
250	1398
280	1551
300	1656
350	1957
380	2142
400	2300
450	2638
500	3007
550	3149
600	3571
650	4030
700	4526
750	5064
800	5644
850	6277
900	6952
950	7686
1000	8477
1050	8477
1100	9326



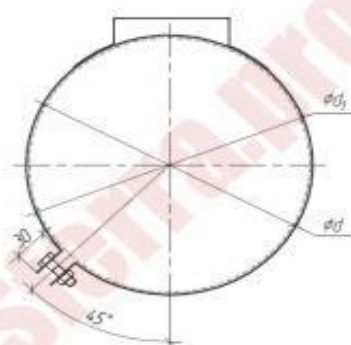
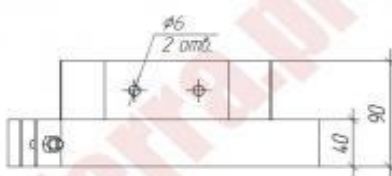
ЖС -Жаростойкая сталь, используется при непрерывной эксплуатации до 700°С, периодической эксплуатации до 815°С.

ОС - Оцинкованная сталь, используется при температуре до 110°С.

Крепление стеновое (ТИП 3)

Основной элемент, используется для набора требуемой длины дымового канала.

Варианты исп. (мм)	ЖС (1,0)
$\varnothing d$	
80	380
100	401
110	411
115	417
120	422
130	433
140	443
150	454
160	464
180	491
200	512
220	533
230	549
250	570
280	601
300	622
350	675
380	712
400	739
450	791
500	849
550	902
600	955
650	1008
700	1060
750	1124
800	1176
850	1229
900	1282
950	1335
1000	1393
1050	1393
1100	1451



ЖС -Жаростойкая сталь, используется при непрерывной эксплуатации до 700°C, периодической эксплуатации до 815°C.



Интернет-магазин "Дымоходыч"

Адрес : г. Самара, ул. Набережная реки Самары, 1

Тел. (846) 972-32-52

Web: fluehouse.ru/

E-mail: dimohodich@mail.ru

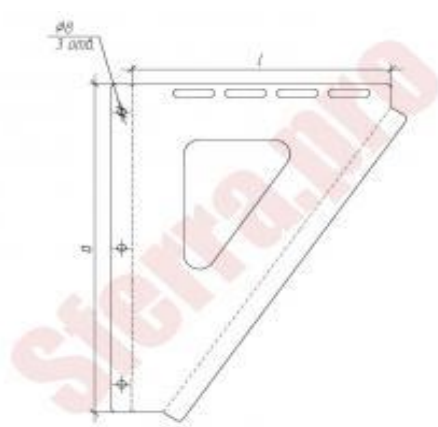
Прайс действителен с 01 января 2016

Защитные, декоративные, крепежные элементы

Консоль настенная

Консоль настенная - крепежно-силовой элемент, используется в комбинации с опорной пластиной в качестве опорной конструкции. Изделие из 2-х частей

Варианты исп. (мм)	ЖС (2,0)	ЧС (2,0)
Ød		
80	-	-
100	-	-
110	-	-
115	-	-
120	-	-
130	-	-
140	-	-
150	-	-
160	-	-
180	-	-
200	-	-
220	-	-
230	-	-
250	744	549
280	-	-
300	1023	675
350	1308	823
380	-	-
400	1651	1008
450	2026	1203
500	2437	1414
550	2891	1641
600	3387	1899
650	-	-
700	4500	2458
750	-	-
800	5766	3096
850	-	-
900	7200	3814
950	-	-
1000	8804	4621
1050	-	-
1100	-	-



ЖС -Жаростойкая сталь, используется при непрерывной эксплуатации до 700°С, периодической эксплуатации до 815°С.



Интернет-магазин "Дымоходыч"

Адрес: г. Самара, ул. Набережная реки Самары, 1

Тел. (846) 972-32-52

Web: fluehouse.ru/

E-mail: dimohodich@mail.ru

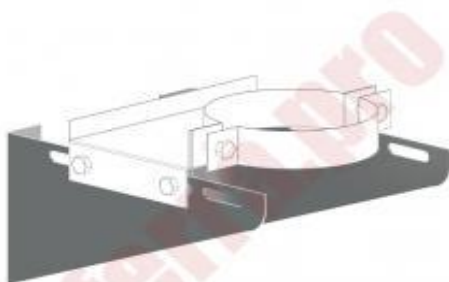
Прайс действителен с 01 января 2016

Защитные, декоративные, крепежные элементы

Кронштейн настенный

Кронштейн настенный - крепежный элемент, используется только в комбинации с креплением стеновым тип 1, для крепления дымового канала к стене здания. Изделие из 2-х частей. Не предназначено для выполнения опорной функции

Варианты исп. (мм)	ЖС (2,0)	ЧС (2,0)
Ød		
80	-	-
100	-	-
110	-	-
115	-	-
120	-	-
130	-	-
140	-	-
150	-	-
160	-	-
180	-	-
200	-	-
220	-	-
230	-	-
250	506	375
280	-	-
300	575	417
350	649	454
380	-	-
400	717	491
450	791	528
500	865	570
550	934	607
600	1002	644
650	-	-
700	1145	717
750	-	-
800	1287	797
850	-	-
900	1435	881
950	-	-
1000	-	-
1050	-	-
1100	-	-



ЖС - Жаростойкая сталь, используется при непрерывной эксплуатации до 700°C, периодической эксплуатации до 815°C.



Интернет-магазин "Дымоходыч"

Адрес : г. Самара, ул. Набережная реки Самары, 1

Тел. (846) 972-32-52

Web: fluehouse.ru/

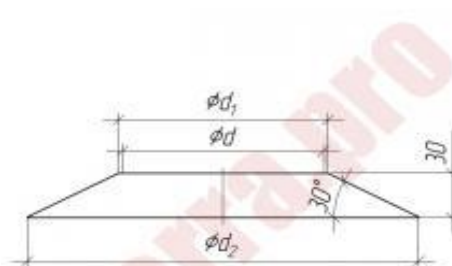
E-mail: dimohodich@mail.ru

Прайс действителен с 01 января 2016

Защитные, декоративные, крепежные элементы

Юбка узкая

Юбка узкая - защитный элемент, применяется с проходом кровли в целях предотвращения попадания атмосферных осадков в проем кровли, в котором расположен дымовой канал. Герметизацию стыков рекомендуется производить с помощью высокотемпературного герметика



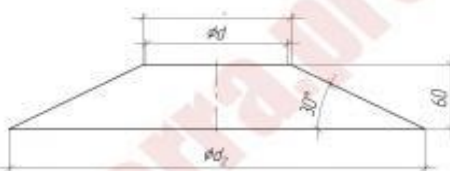
Варианты исп. (мм)	ЖС (0,5)	ОС (0,5)
ϕd		
80	264	195
100	301	216
110	317	227
115	327	232
120	338	232
130	364	248
140	380	258
150	406	269
160	427	285
180	480	306
200	533	332
220	591	353
230	617	369
250	675	396
280	775	448
300	844	475
350	1034	564
380	1155	628
400	1250	670
450	1477	770
500	1720	886
550	1799	992
600	-	-
650	-	-
700	-	-
750	-	-
800	-	-
850	-	-
900	-	-
950	-	-
1000	-	-
1050	-	-
1100	-	-

ЖС - Жаростойкая сталь, используется при непрерывной эксплуатации до 700°C, периодической эксплуатации до 815°C.

Юбка широкая

Юбка широкая - защитный элемент, применяется с проходом кровли в целях предотвращения попадания атмосферных осадков в проем кровли, в котором расположен дымовой канал. Герметизацию стыков рекомендуется производить с помощью высокотемпературного герметика

Варианты исп. (мм)	ЖС (0,5)	ОС (0,5)
$\varnothing d$		
80	533	375
100	591	396
110	617	411
115	638	417
120	649	427
130	675	438
140	707	454
150	739	469
160	770	485
180	839	512
200	907	549
220	981	575
230	1013	596
250	1092	633
280	1219	686
300	1298	728
350	1530	828
380	1677	897
400	1788	955
450	2057	1071
500	2342	1192
550	2400	1324
600	-	-
650	-	-
700	-	-
750	-	-
800	-	-
850	-	-
900	-	-
950	-	-
1000	-	-
1050	-	-
1100	-	-



ЖС -Жаростойкая сталь, используется при непрерывной эксплуатации до 700°С, периодической эксплуатации до 815°С.